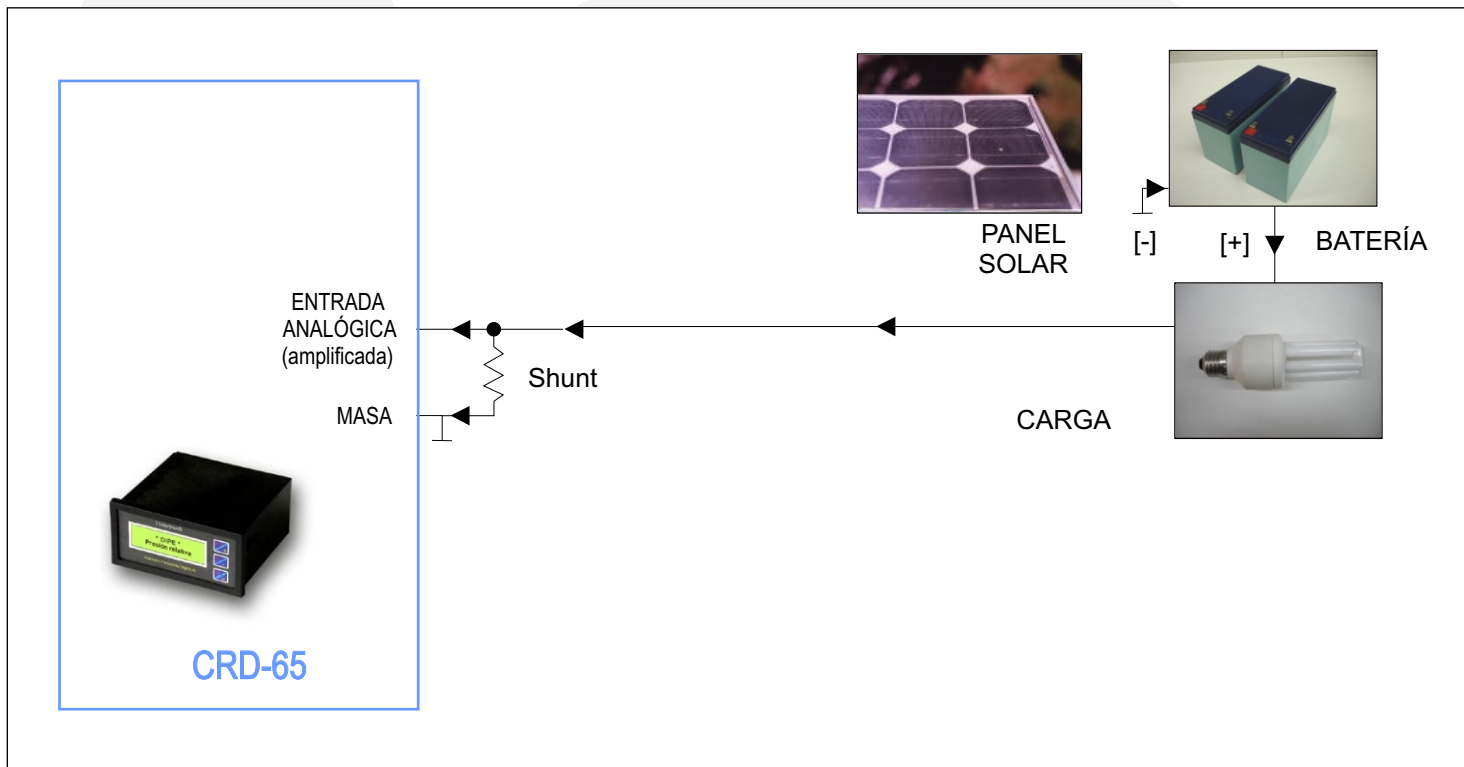


Aplicaciones y Productos

CONTADOR DE AMPERIOS HORA (Ah)



DESCRIPCIÓN

Esta aplicación permite medir y contabilizar la corriente que fluye desde una fuente de alimentación hacia una carga. La aplicación es para medidas de corriente continua y únicamente es necesario intercalar una resistencia shunt en la conexión entre la fuente y la carga.

Dicha resistencia puede ir situada directamente entre la entrada analógica y masa del controlador, o puede situarse a distancia y conectar sus terminales mediante hilos al mismo.

CAMPO DE APLICACIÓN

- Generadores de corriente c.c. en general.
- Contabilización de la energía generada por instalaciones solares fotovoltaicas o de aerogeneradores.
- Corriente de carga enviada o bien extraída de una instalación de baterías.

FUNCIONES DISPONIBLES

- Medida en pantalla de la corriente instantánea como amperímetro digital de c.c...
- Contabilizar la corriente en amperios por hora.

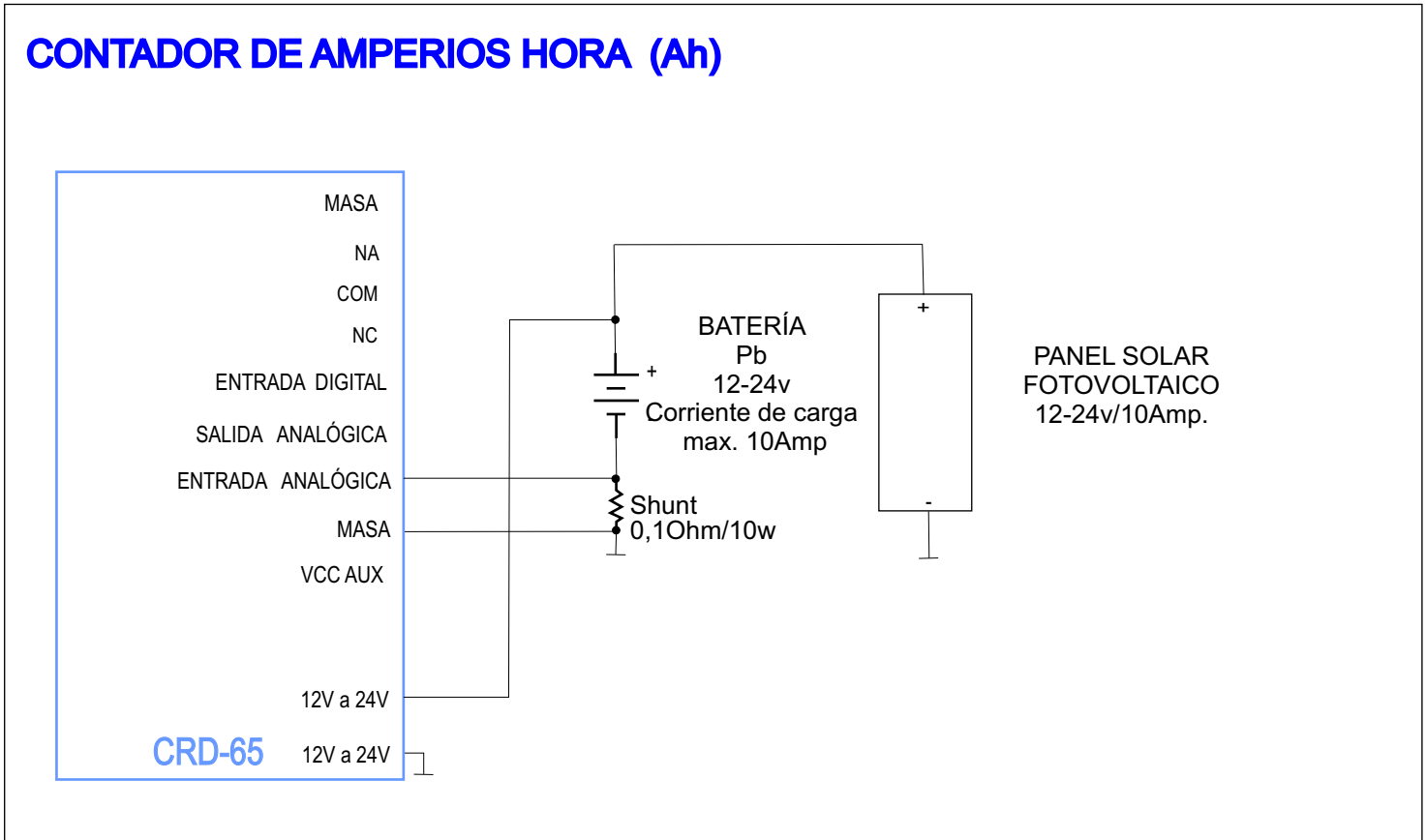
PRODUCTOS EMPLEADOS

Referencia	Nombre	Sección catalogo
CRD-65	Controlador repetidor digital (Contador de Ah) Resistencia shunt según la corriente a medir	01-Controladores e Indicadores Digitales

Aplicaciones y Productos

ESQUEMA ELECTRICO

CONTADOR DE AMPERIOS HORA (Ah)



CONTADOR DE AMPERIOS HORA (Ah) con alimentación independiente

