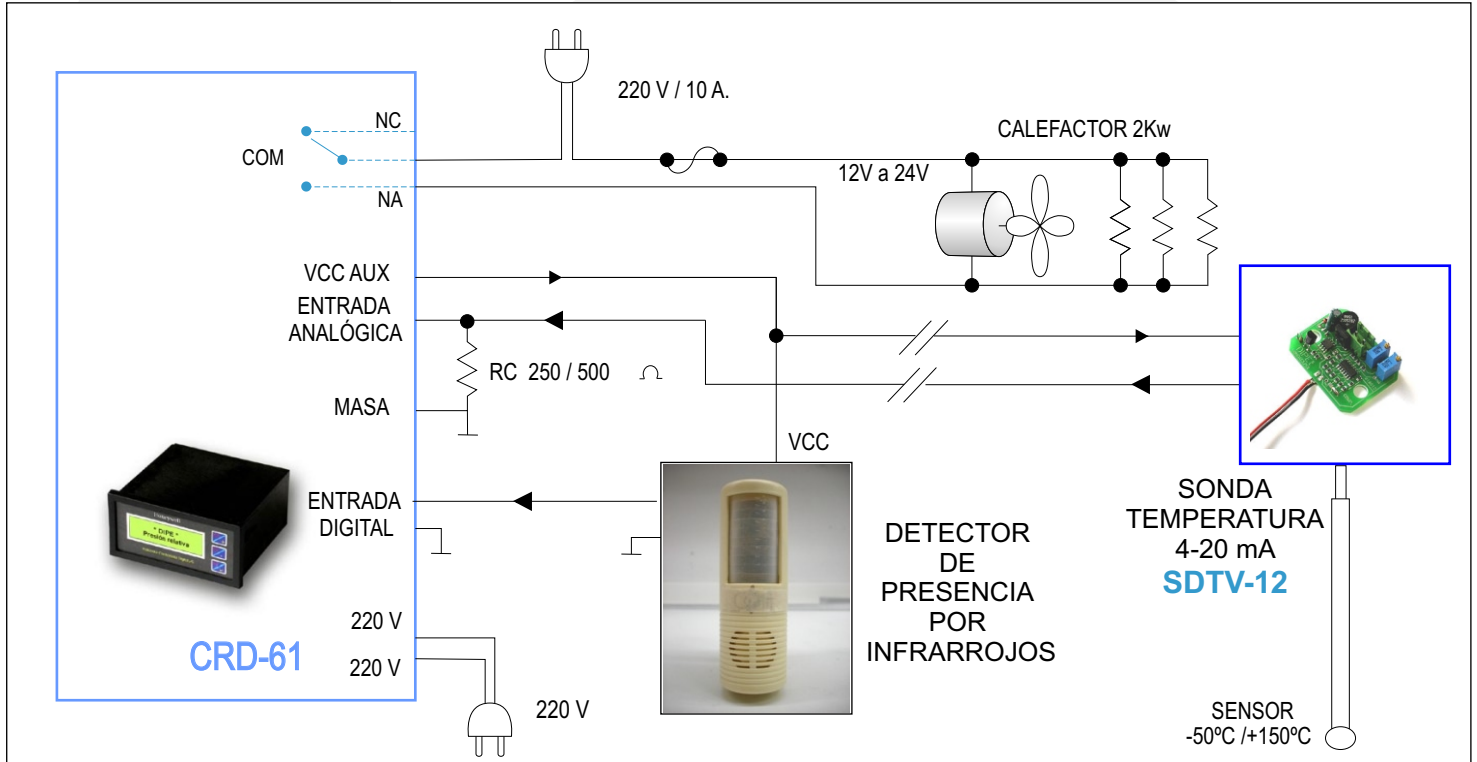


Aplicaciones y Productos

CONTROLADOR DE CALEFACCIÓN CON DETECTOR DE PRESENCIA



DESCRIPCIÓN

En esta aplicación se trata de controlar un calefactor eléctrico en función de la temperatura y de la presencia o no de personas.

El controlador así, desconecta o bien se ajusta a una temperatura de mantenimiento programada, cuando no detecta a ninguna persona en la estancia, logrando el máximo confort y ahorro de energía.

El controlador dispone además de la sonda de temperatura conectada a su entrada analógica, de un detector de movimiento común en los sistemas de alarma, conectado a su entrada digital.

El detector y la sonda pueden ser alimentados directamente por el controlador a través de su salida Vcc Auxiliar seleccionable entre 5, 12 o 24v simplificando la instalación.

CAMPO DE APLICACIÓN

- Ahorro de energía en calefacción de locales y viviendas.

FUNCIONES DISPONIBLES

- Se puede seleccionar el funcionamiento para activar el sistema de calefacción al detectar ocupación o no
- Se pueden fijar tanto la temperatura de conexión como la de desconexión y la de mantenimiento.
- Puede pasar con un pulsación a un modo de funcionamiento de mantenimiento o de consumo mínimo.
- Puede detenerse el control con un pulsación y dejarse en estado de reposo indefinidamente.

PRODUCTOS EMPLEADOS

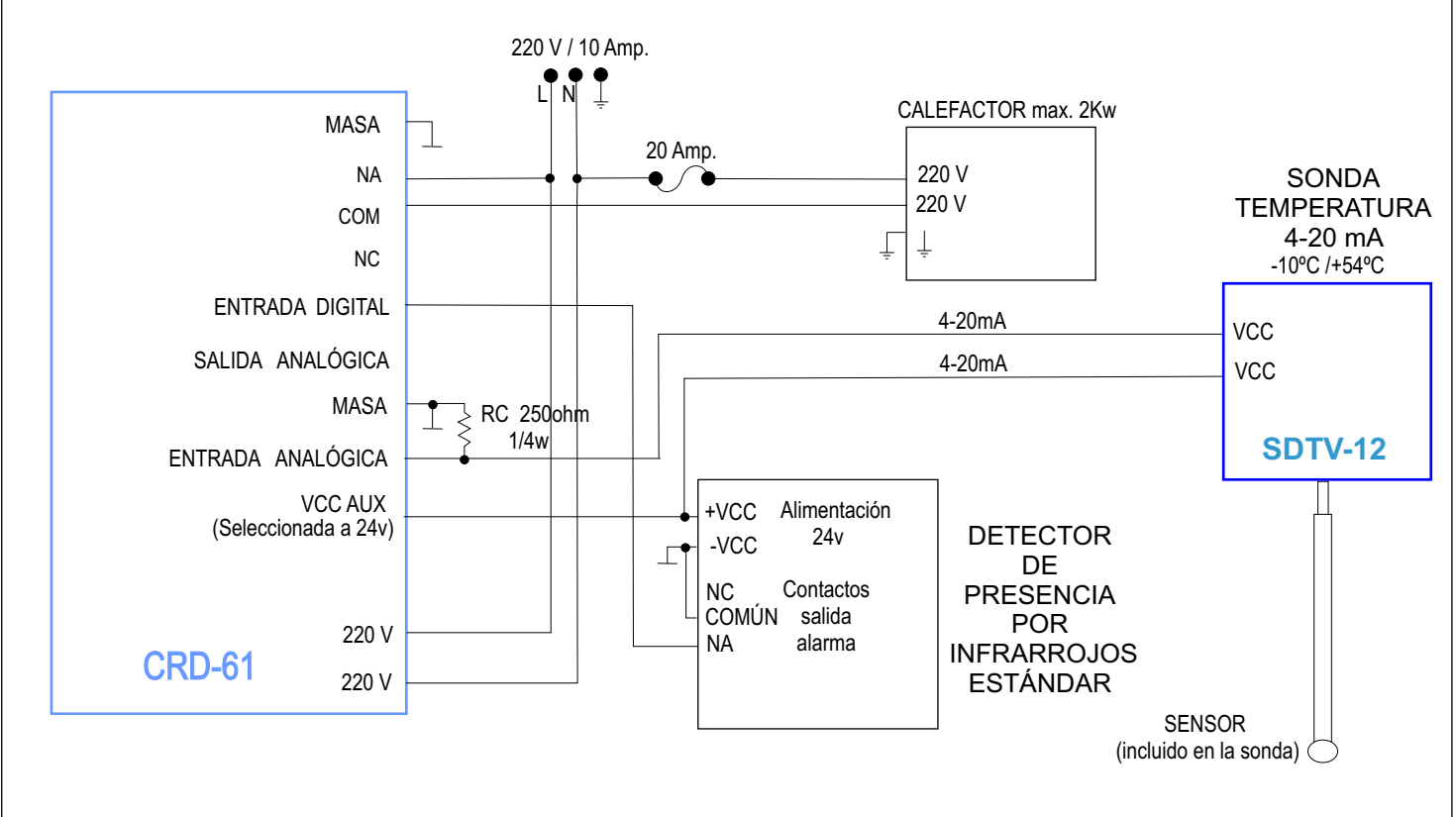
Referencia	Nombre	Sección catalogo
CRD-61	Controlador repetidor digital -20°C/+60 °C	01-Controladores e Indicadores Digitales
SDTV-12	Sonda de temperatura con varilla -10°C/+54°C/4-20mA	02-Sondas y Sistemas de Detección
Estandar	Detector de movimiento o de presencia por infrarrojos	



Aplicaciones y Productos

ESQUEMA ELECTRICO

CONTROLADOR DE CALEFACCIÓN CON DETECTOR DE PRESENCIA (SONDA 4-20mA)



CONTROLADOR DE CALEFACCIÓN CON DETECTOR DE PRESENCIA (SONDA 0-10V)

