

Controladores e Indicadores Digitales

RPLEDGMs

Repetidor Ambiental para Locales Comerciales

Indicador de temperatura y humedad relativa diseñado de acuerdo con la normativa recogida en las modificaciones del Reglamento de instalaciones térmicas en los edificios, pertenecientes al Real Decreto 1826/2009, sobre ahorro energético en sistemas de calefacción y refrigeración mediante energías convencionales.

En dicha normativa se limita la temperatura de ambiente de las estancias para unas condiciones de humedad relativa determinadas y ha de existir un dispositivo indicador a la vista del público que permita comprobarlo en cualquier momento.

*La temperatura máxima por calefacción es de 21°C.
La temperatura mínima por refrigeración es de 26°C.
Las condiciones de humedad relativa entre 30% y 70%.*

El dispositivo ha de tener unas medidas mínimas tamaño equivalente a una hoja DIN A3 y debe instalarse obligatoriamente en salas superiores a 1000m² en los siguiente tipos de edificios y locales:

- a) **Administrativo.**
- b) **Comercial:** tiendas, supermercados, grandes almacenes, centros comerciales y similares.
- c) **Pública concurrencia:** Culturales: teatros, cines, auditorios, centros de congresos, salas de exposiciones y similares.
Establecimientos de espectáculos públicos y actividades recreativas.
Restauración: bares, restaurantes y cafeterías.
Transporte de personas: estaciones y aeropuertos.

El indicador dispone de dos pantallas independientes, temperatura y humedad relativa, recibe señales opcionalmente, de forma analógica 0-10v, bien directamente desde las sondas o el sistema de climatización, o bien digitalmente, a través de un puerto RS-485 mediante adaptador interno independiente.

Puede alimentarse a 12v o 24v. c.a. ó c.c. y 220v c.a.,

ESPECIFICACIONES

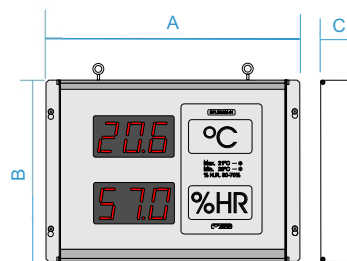
Alimentación:	Según versión (12, 24 V cc/ca y 220 V ca)
Consumo:	6 w.
Protección interna:	Fusible
Entradas analógicas:	2, (Temperatura, Humedad Rel.).
Nivel de entradas analógicas	0V a 10V
Entradas digitales:	1, (RS-485 versión con adaptador).
Conectores de entrada/salida:	Clema desenchufable
Conector de alimentación:	Clema desenchufable
Pantallas LED:	3 dígitos led rojo de 57x32mm
Convertidor A/D:	8 bits
Rango utilizable de Temperatura	15°C + 38°C
Resolución Temperatura:	0,1°C
Rango utilizable de Humedad Rel.:	10% a 99%
Resolución Humedad Relativa	0,5 %
Temperatura de funcionamiento:	0 / +40 °C
Caja:	420x339x70mm.
Material de la caja:	Aluminio
Formas de montaje:	Plano sobre muro (Modelo RPLEDGM-70/A) Plano colgado por cáncamos (Modelo RPLEDGM-70/B) Inclinado sobre muro (Modelo RPLEDGM-70/C)

APLICACIONES

Puede ver aplicaciones prácticas de carácter general y también especiales en la sección de Aplicaciones de este catálogo.



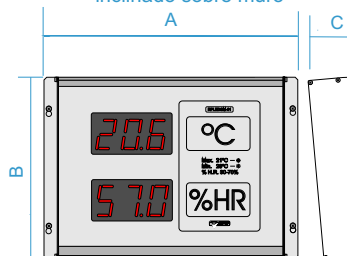
RPLEDGM-70/A
Modelo para montaje
plano sobre muro
y
RPLEDGM-70/B
Modelo para montaje
colgado por cáncamos



A = 475 mm.
B = 339 mm.
C = 70 mm.



RPLEDGM-70/C
Modelo para montaje
inclinado sobre muro



A = 475 mm.
B = 339 mm.
C = 105 mm.

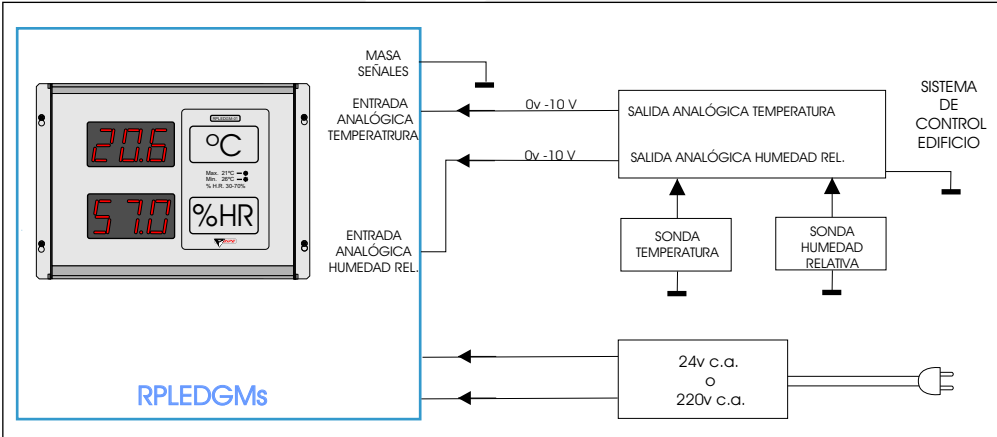


Consultemos sobre otras aplicaciones para este producto y la posibilidad de modificación de las versiones estándar para adaptarlo a sus necesidades.

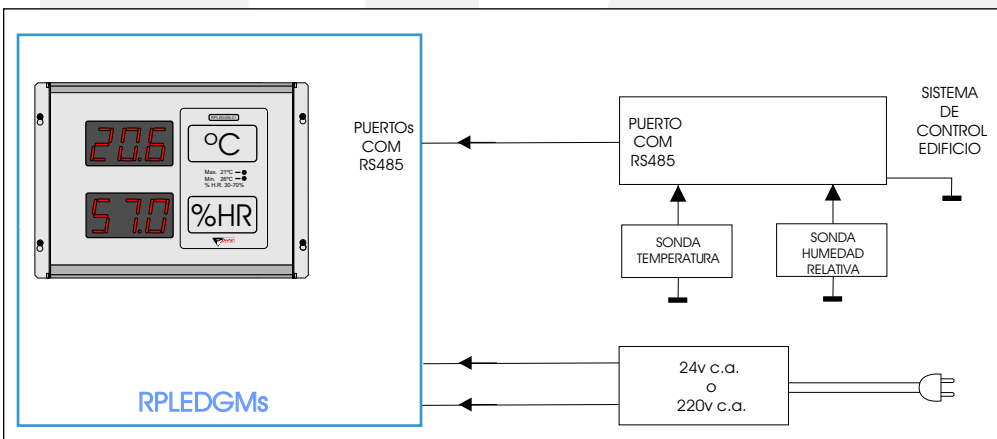


Controladores e Indicadores Digitales

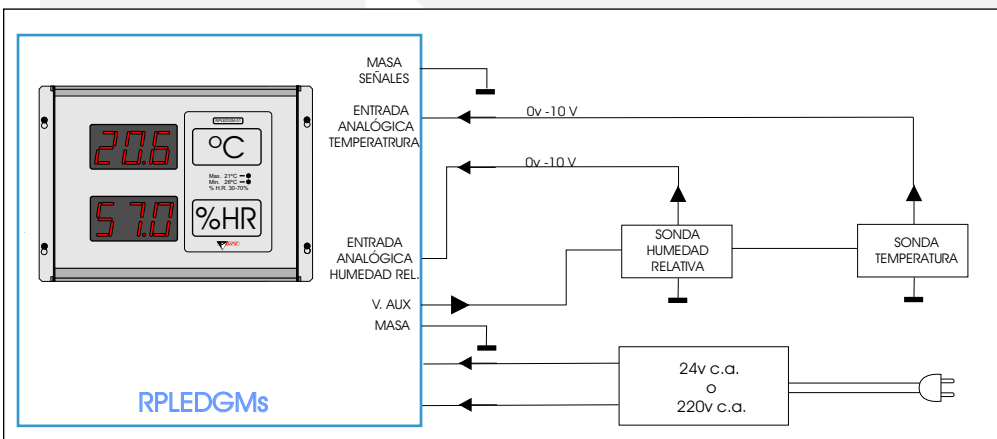
Aplicaciones



INSTALACIÓN INTEGRADA EN UN SISTEMA DE CLIMATIZACIÓN CON SEÑALIZACIÓN ANALÓGICA de 0v a 10v y alimentación con opción entre 24v c.a. /220v c.a. **RPLEDGMs.**



INSTALACIÓN INTEGRADA EN UN SISTEMA DE CLIMATIZACIÓN CON PUERTO RS485 de comunicaciones (mediante adaptador interno) y alimentación con opción entre 24v c.a. /220v c.a. **RPLEDGMs.**



INSTALACIÓN INDEPENDIENTE CON SONDAS INDIVIDUALES Y SEÑALIZACIÓN ANALÓGICA de 0v a 10v y alimentación con opción entre 24v c.a. /220v c.a. **RPLEDGMs.**