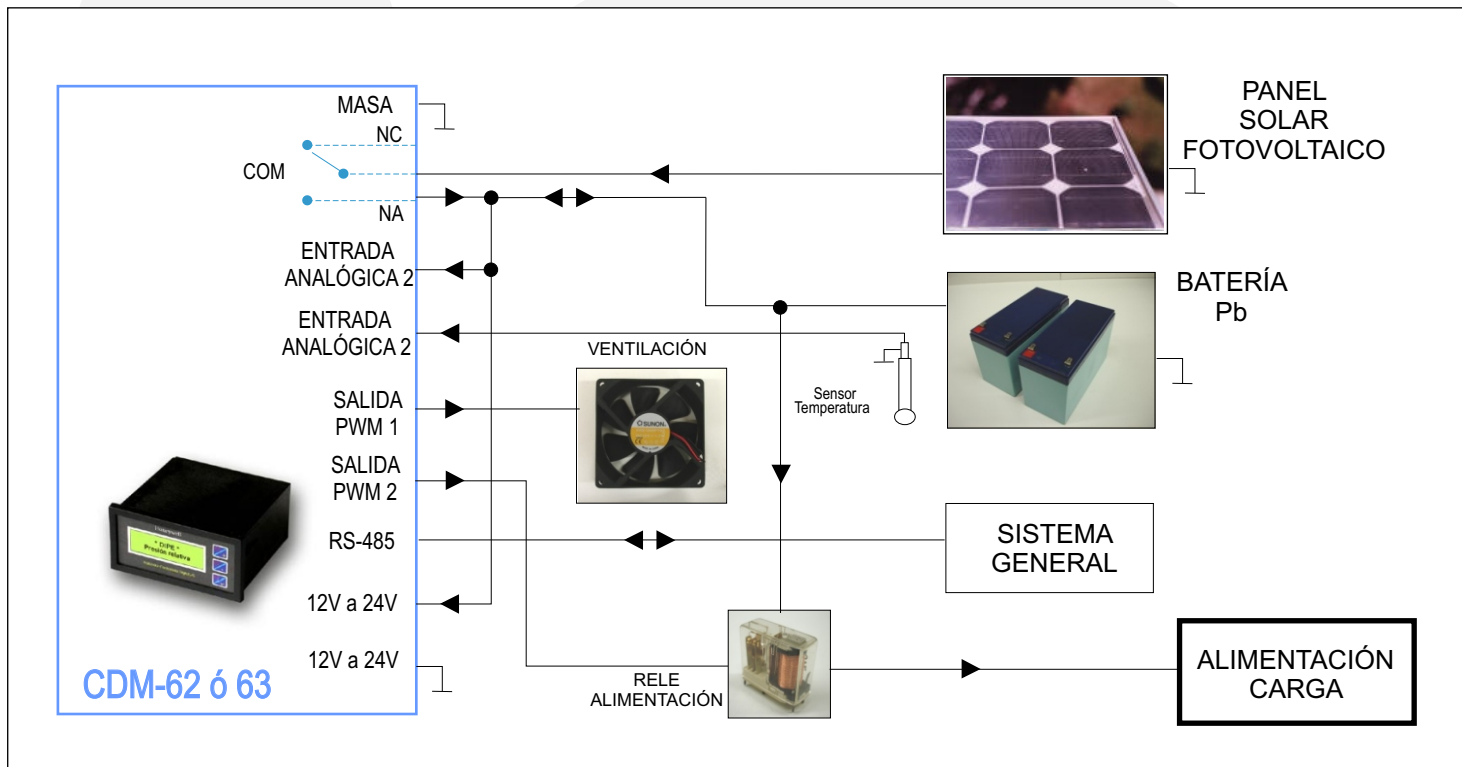


Aplicaciones y Productos

REGULADOR DE CARGA DE BATERÍAS PARA ENERGÍA SOLAR



DESCRIPCIÓN

Esta aplicación es para instalaciones de Energía Solar Fotovoltaica con uno o varios paneles dedicados a la recarga de las baterías del sistema.

Este regulador de carga conectado entre los paneles y las baterías supervisa las condiciones y el estado de carga de las baterías y evita la sobrecarga y la descarga profunda de las mismas y situaciones que afectan a la vida útil de la batería.

CAMPO DE APLICACIÓN

- En general, instalaciones de Energía Solar Fotovoltaica con baterías de plomo (Pb) y de diferentes tipos.
- Aplicaciones industriales alimentadas mediante paneles solares fotovoltaicos.
- Instalaciones domesticas en viviendas aisladas, electrificadas mediante Energía Solar Fotovoltaica.

FUNCIONES DISPONIBLES

- Dispone de pantalla LCD para visualizar la tensión de la batería y la operación de recarga actual.
- Permite seleccionar diferentes tipos de baterías de Pb y regular el proceso de carga según el tipo.
- Realiza regulación de carga directa para paneles solares fotovoltaicos de 12v y 24v hasta 10Amp.
- Permite regulación de carga indirecta de mayor potencia mediante relé convencional o de estado solido.
- También efectúa la carga en función de la temperatura y realizar procesos de igualación del electrolito.
- Puede activar sistemas de ventilación o refrigeración forzada.
- Puede desconectar la alimentación a las cargas en servicio, si la batería se descarga en exceso.
- Opcionalmente puede transmitir datos por puerto RS-485.

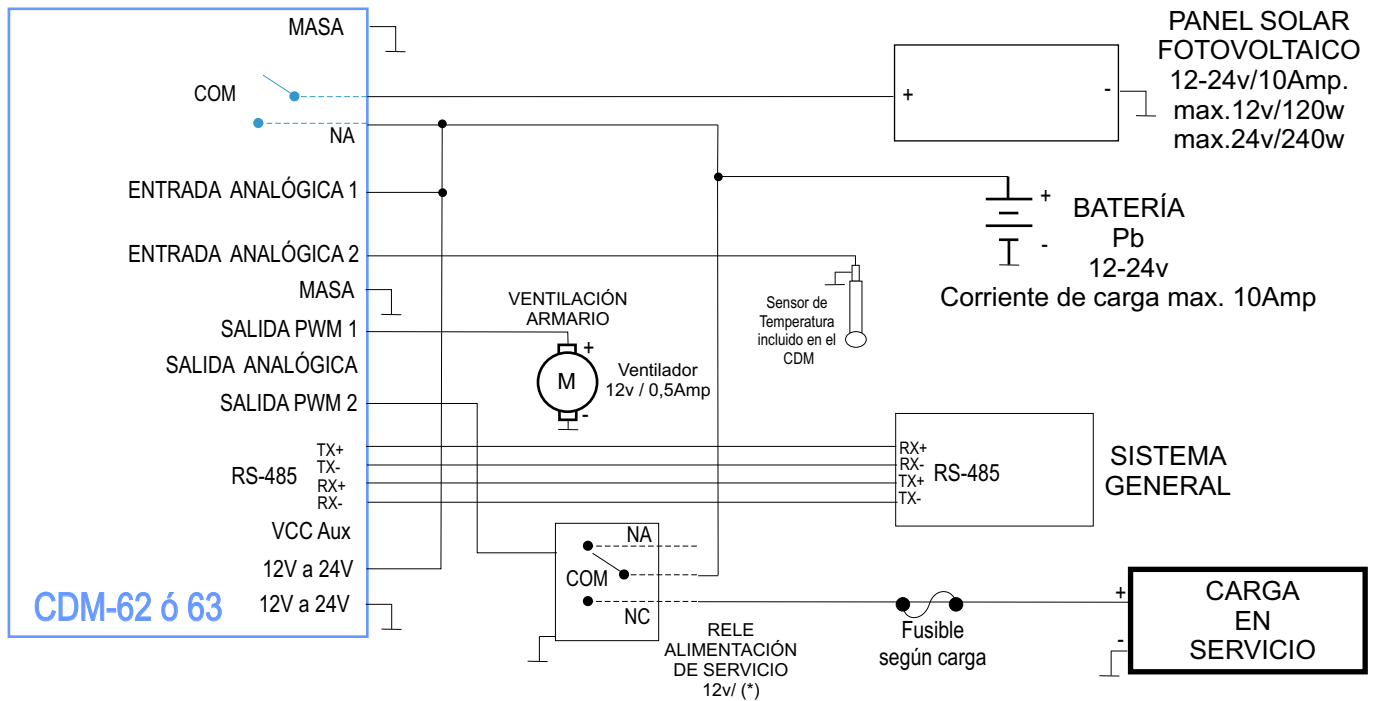
PRODUCTOS EMPLEADOS

Referencia	Nombre	Sección catalogo
CDM-62 ó 63	Controlador Digital Multiaplicación LCD (Regulador Carga)	01-Controladores e Indicadores Digitales

Aplicaciones y Productos

ESQUEMA ELECTRICO

REGULADOR DE CARGA DE BATERÍAS PARA ENERGÍA SOLAR



(*) Corriente máxima de contactos dimensionada según la carga