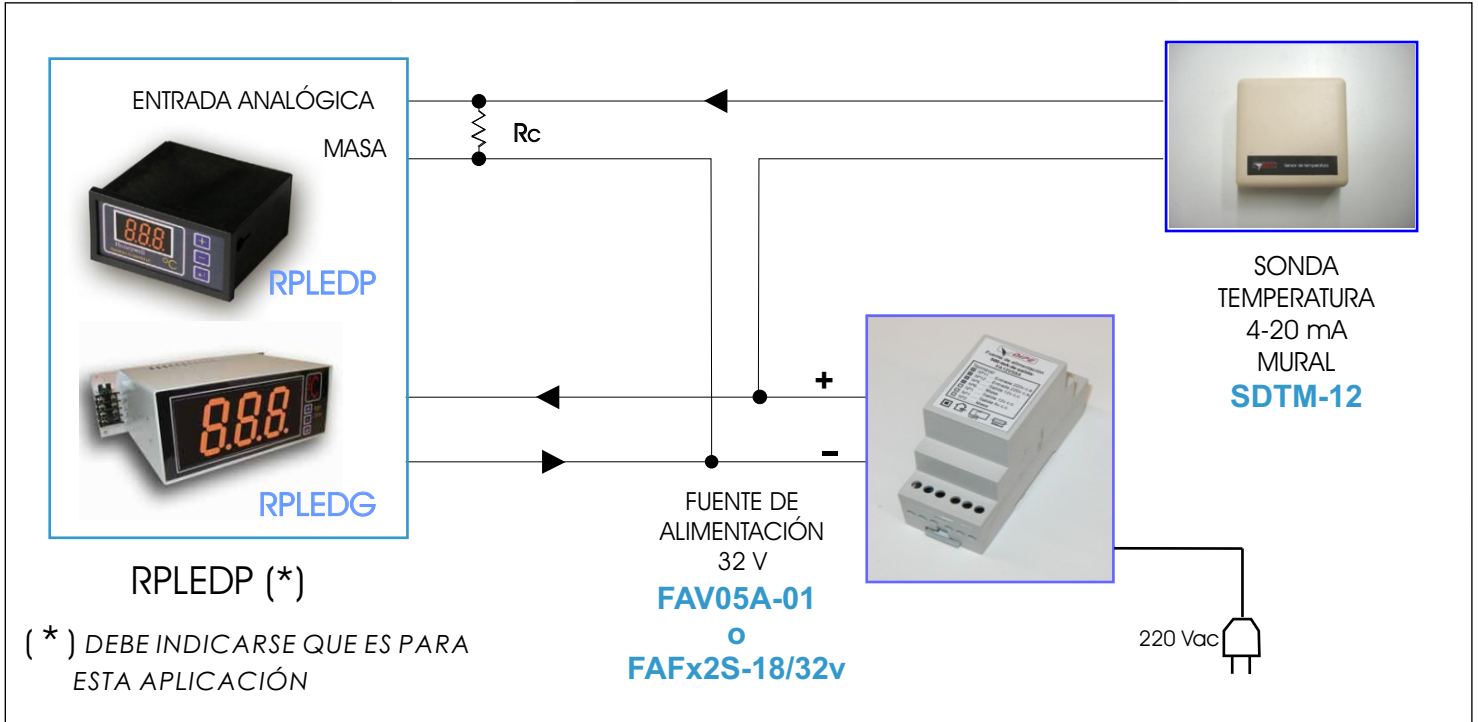


Aplicaciones y Productos

TERMÓMETRO DIGITAL



DESCRIPCIÓN

En esta aplicación se plantea la forma de disponer de manera sencilla de un termómetro digital de temperatura de ambiente, es una aplicación mas de los indicadores digitales, y solo necesita de una sonda de temperatura aplicada a su entrada analógica y de una fuente de alimentación para ambos dispositivos.

Pueden utilizarse modelos con pantallas de dígitos pequeños para paneles de presentación o grandes para ser visibles a distancia.

También pueden ser usados con otras sondas, para presentar otras variables como humedad relativa o presión por ejemplo. Las sondas puede ser de 4 a 20mA con una resistencia de carga o sondas de 0 a 10v directamente conectadas a la entrada analógica.

CAMPO DE APLICACIÓN

- Termómetros de ambiente.
- Sistemas de información de condiciones climáticas.

FUNCIONES DISPONIBLES

Presentación digital de variables tales como la temperatura.

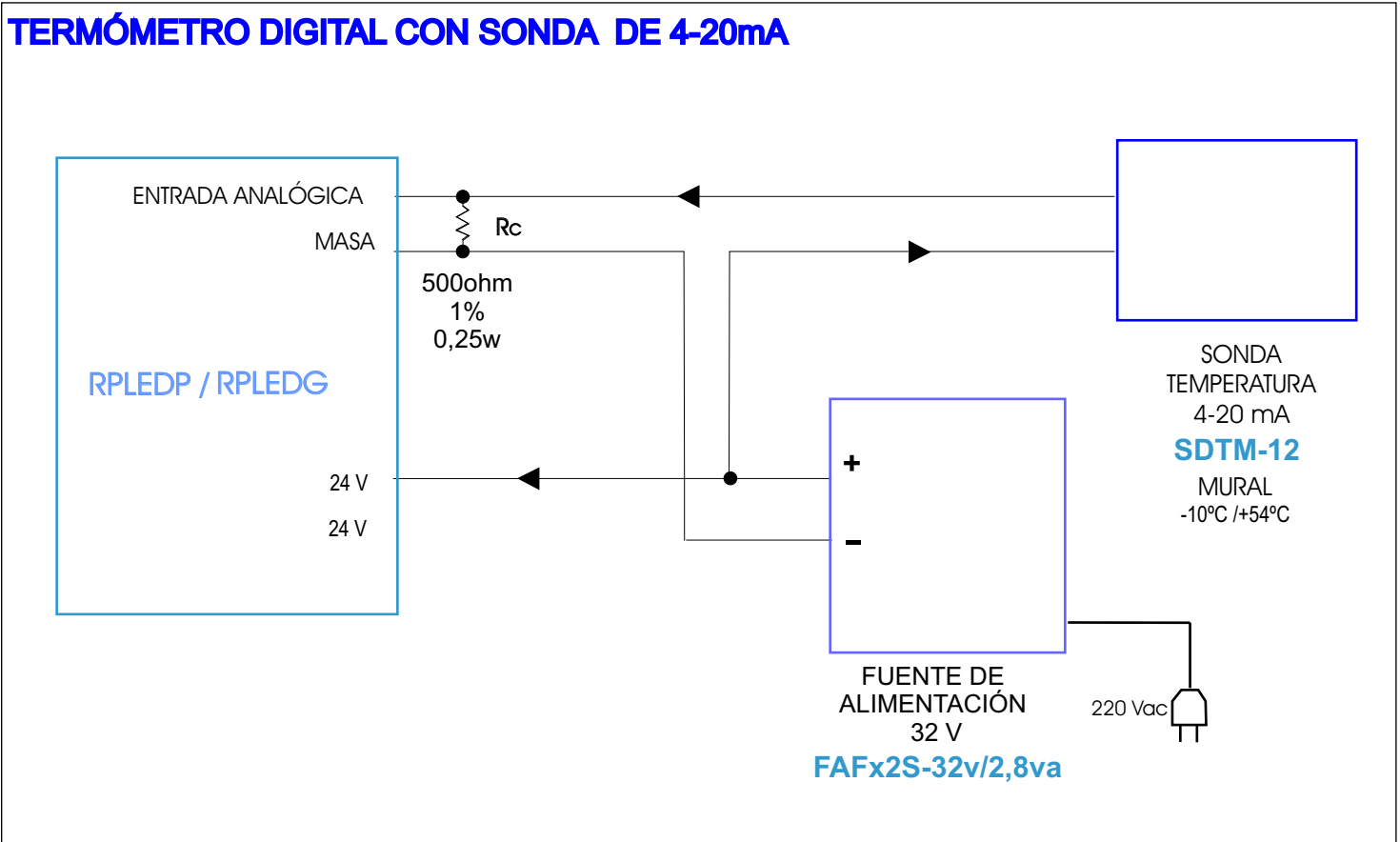
PRODUCTOS EMPLEADOS

Referencia	Nombre	Sección catalogo
RPLED-41/43	Repetidor digital de temperatura (-10°C/+54°C) (-20°C/+60°C)	01-Controladores e Indicadores Digitales
SDTM-11 o 12	Sonda de temperatura mural de 0-10v o 4-20mA (-10°C/+54°C)	02-Sondas y Sistemas de detección
FAFx2S-13 o18	Fuente de alimentación 12v o 32v / 2,8va Resistencia de carga de 500ohm/1%/0,25w	04-Fuentes de alimentación especiales

Aplicaciones y Productos

ESQUEMA ELECTRICO

TERMÓMETRO DIGITAL CON SONDA DE 4-20mA



TERMÓMETRO DIGITAL CON SONDA DE 0-10V

