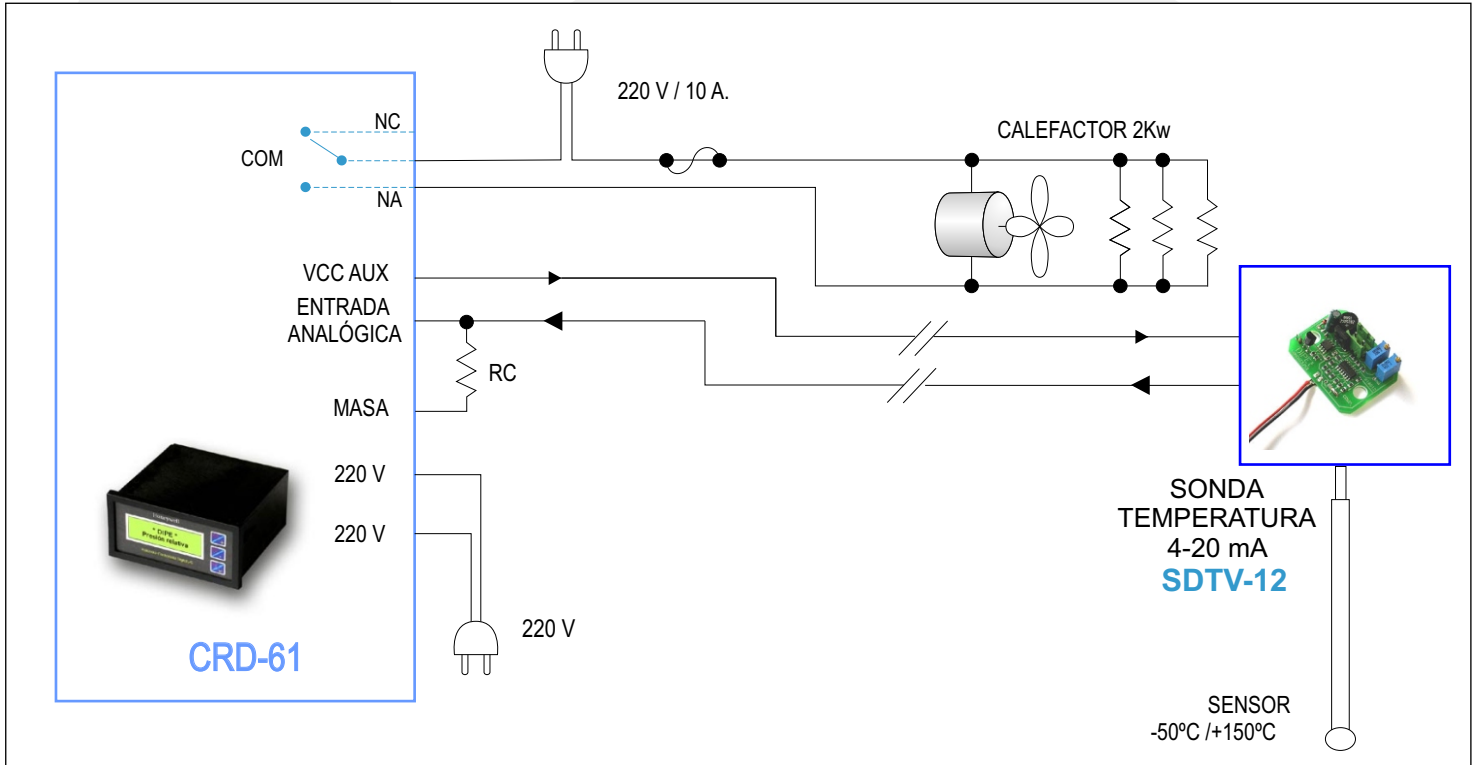


Aplicaciones y Productos

TERMOSTATO CALOR / FRIO



DESCRIPCIÓN

En esta aplicación se trata de controlar un calefactor o un equipo de refrigeración o de ventiladores para mantener la temperatura dentro de unos márgenes. La salida del controlador es del tipo activo o inactivo.

CAMPO DE APLICACIÓN

- Calefacción o refrigeración de locales y viviendas.
- Frigoríficos.
- Salas de equipos.
- Armarios industriales.

FUNCIONES DISPONIBLES

- Se puede seleccionar el funcionamiento para activar el sistema de calefacción cuando la temperatura desciende
- Se puede seleccionar el funcionamiento para activar el sistema de refrigeración cuando la temperatura asciende
- Se pueden fijar tanto la temperatura de conexión como la de desconexión y otra de mantenimiento.
- Puede pasar con un pulsación a un modo de funcionamiento de mantenimiento o de consumo mínimo.
- Puede detenerse el control con un pulsación y dejarse en estado de reposo indefinidamente.

PRODUCTOS EMPLEADOS

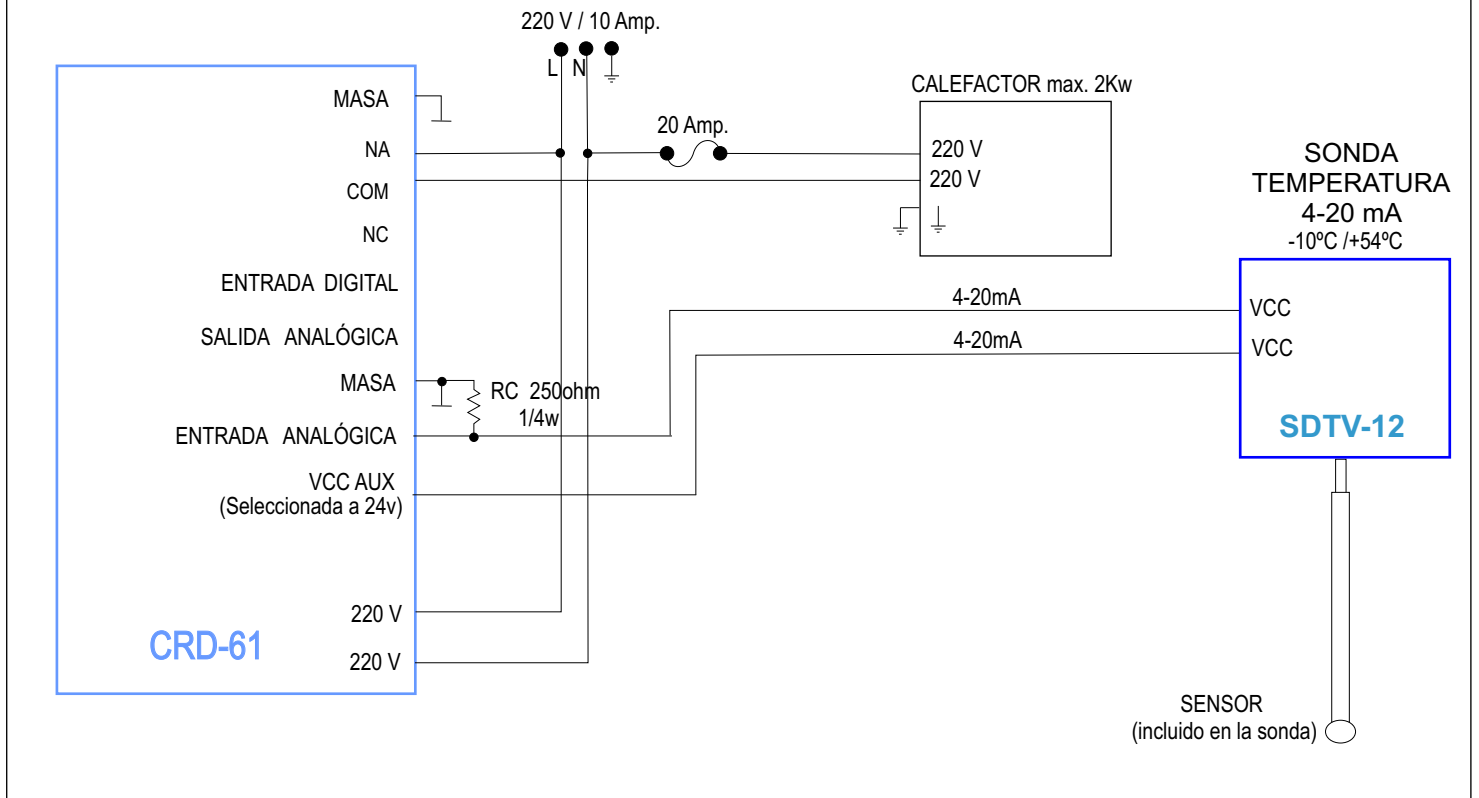
Referencia	Nombre	Sección catalogo
CRD-61	Controlador repetidor digital -20°C/+60 °C	01-Controladores e Indicadores Digitales
SDTV-12	Sonda de temperatura con varilla -10°C/+54°C/4-20mA	02-Sondas y Sistemas de Detección



Aplicaciones y Productos

ESQUEMA ELECTRICO

TERMOSTATO CALOR / FRÍO (SONDA 4-20mA)



TERMOSTATO CALOR / FRÍO (SONDA 0-10V)

