

Sección

 CONTROLADORES E INDICADORES DIGITALES 01

 **SONDAS Y SISTEMAS DE DETECCIÓN** 02

 TELEFONÍA INDUSTRIAL 03

 FUENTES DE ALIMENTACIÓN ESPECIALES / CONVERTORES 04

 ENERGÍA SOLAR Y AHORRO ENERGÉTICO 05

 PRODUCTOS DE APLICACIÓN EN DIFERENTES CAMPOS 06



Sondas de temperatura

DESCRIPCIÓN

Sondas con sensor de temperatura de tipo semiconductor con interfaz de salida por bucle de corriente de 4 a 20 mA ó por tensión de 0 a 10 V. Incorpora un sensor lineal muy preciso por lo que es apta para medidas directas de temperatura ambiental, y de fluidos por el método de inmersión indirecta.

PRINCIPALES APLICACIONES

Control ambiental de edificios y estancias, toma de medidas en conductos y tuberías.

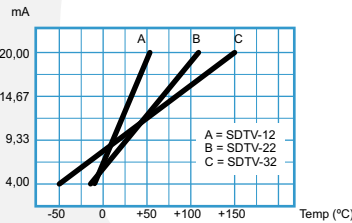
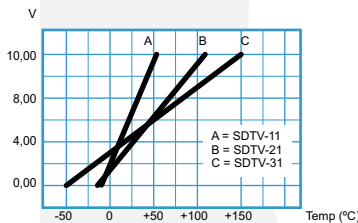


SDTV Sonda de Temperatura en Varilla

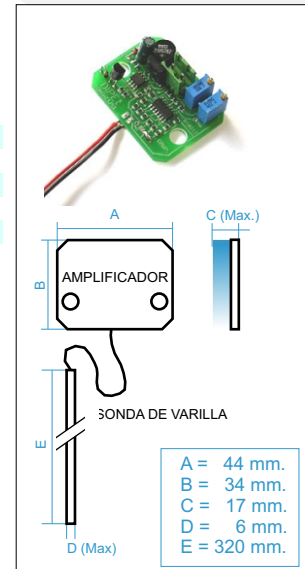
Sensor montado en una varilla separada del resto de la electrónica que puede tomar medidas directa o indirectamente en puntos de difícil acceso como en el interior de tuberías, conductos, depósitos y recipientes estancos.

ESPECIFICACIONES

- Alimentación: 12 a 35 Vcc
- Conector: Clema enchufable
- Rango de medida según la versión: Desde -50 a +150 °C
- Salida analógica (según la versión): Bucle de corriente (4 / 20 mA) ó tensión (0 / 10 V)
- Sonda: Lineal
- Soporte de la sonda: Varilla de fibra de vidrio



NOTA: Disponible otros rangos de medida según las necesidades del cliente

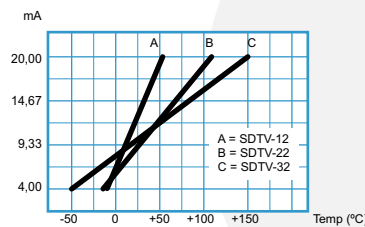
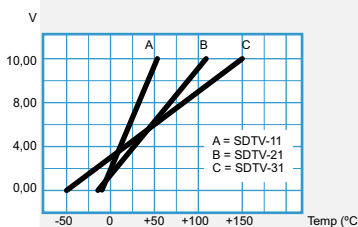


SDTI Sonda de Temperatura Integrada

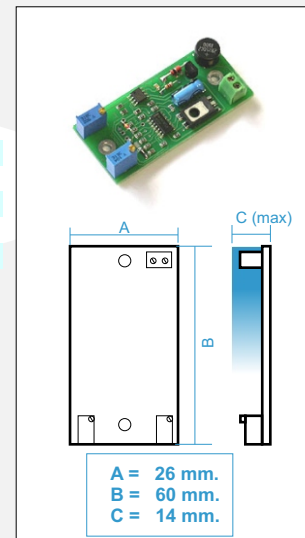
Especialmente indicado para medida de temperaturas en edificios, estancias, cámaras frigoríficas, etc.

ESPECIFICACIONES

- Alimentación: 12 a 35 Vcc
- Conector: Clema enchufable
- Rango de medida según la versión: Desde -50 a +150 °C
- Salida analógica (según la versión): Bucle de corriente (4 / 20 mA) ó tensión (0 / 10 V)
- Sonda: Lineal
- Soporte de la sonda: Integrada en PCI



NOTA: Disponible otros rangos de medida según las necesidades del cliente



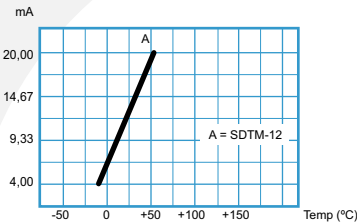
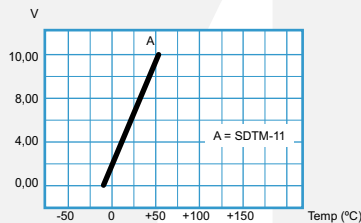
Sondas de temperatura

SDTM Sonda de Temperatura Mural

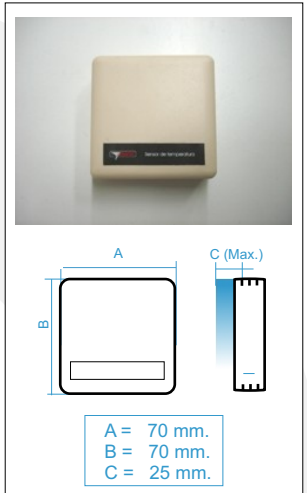
Sonda de temperatura integrada, alojada dentro de una caja de montaje mural para la medida de la temperatura ambiental de una estancia.

ESPECIFICACIONES

Alimentación:	12 a 35 Vcc
Conector:	Clema enchufable
Rango de medida:	Desde -10 a +54 °C
Salida analógica (según la versión):	Bucle de corriente (4 / 20 mA) ó tensión (0 / 10 V)
Sonda:	Lineal
Soporte de la sonda:	Integrada en PCI
Montaje:	Atornillado al muro



NOTA: Disponible otros rangos de medida según las necesidades del cliente



TEAV Termostato Electrónico Ajustable para Ventiladores

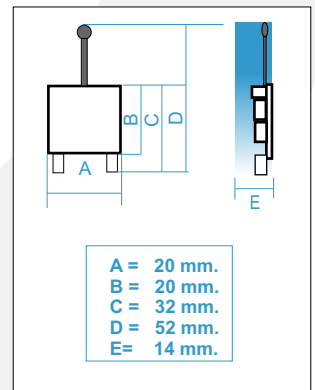
Permite activar un ventilador de c.c. directamente, y solo cuando es necesario, reduce la entrada de polvo y el mantenimiento de filtros, también reduce el ruido, desgaste y consumo del ventilador a tiempo mínimo necesario, puede actuar sobre un rele para manejar ventiladores de mas potencia. Se intercala en las conexiones habituales de los ventiladores, sin modificaciones en el cableado. Versiones calibrada o ajustables por el usuario.

ESPECIFICACIONES

Alimentación:	12 Vcc
Conector:	Tipo Molex paso 2,54
Rango ajustable:	Desde 0°C a +60°C o precalibrado en este rango
Salida ventilador:	12v c.c. 500mA
Sonda:	Integrada en PCI



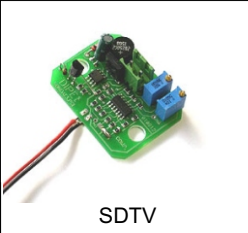
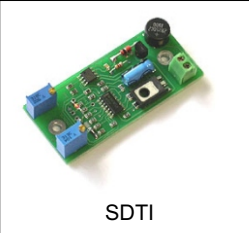

NOTA: Ajustable a un rango de actuación según las necesidades del cliente






Sondas de temperatura

Modelos y versiones disponibles

VERSIÓN	Rango de medida	Salida			
			SDTV	SDTI	SDTM
11	-10 / +54 °C	Nivel de tensión de 0 a 10 V	●	●	●
12	-10 / +54 °C	Bucle de corriente de 4 a 20 mA	●	●	●
21	-18 / +110 °C	Nivel de tensión de 0 a 10 V	●	●	
22	-18 / +110 °C	Bucle de corriente de 4 a 20 mA	●	●	
31	-50 / +150 °C	Nivel de tensión de 0 a 10 V	●	●	
32	-50 / +150 °C	Bucle de corriente de 4 a 20 mA	●	●	

VERSIÓN	Rango de ajustes	Salida			
			TEAV		
01	Ajustable entre 0°C y +60 °C	12v/500mA	●		
02	Calibrado a 40 °C	12v/500mA	●		
03	Ajustable entre 0°C y +60 °C	24v/500mA	●		
04	Calibrado a 40 °C	24v/500mA	●		

Referencia de pedido

NOTA: Este producto sólo está disponible a través de distribuidor.

SDTx-



Indique la versión

TEAV-



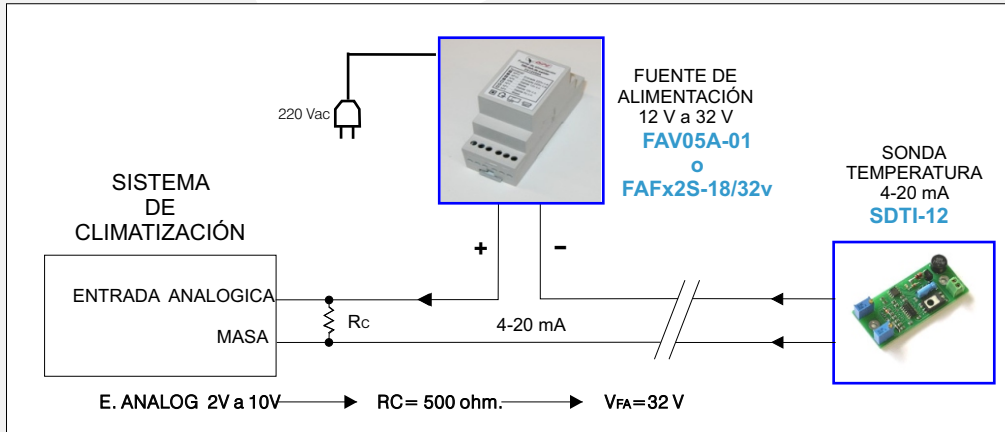
Indique la versión



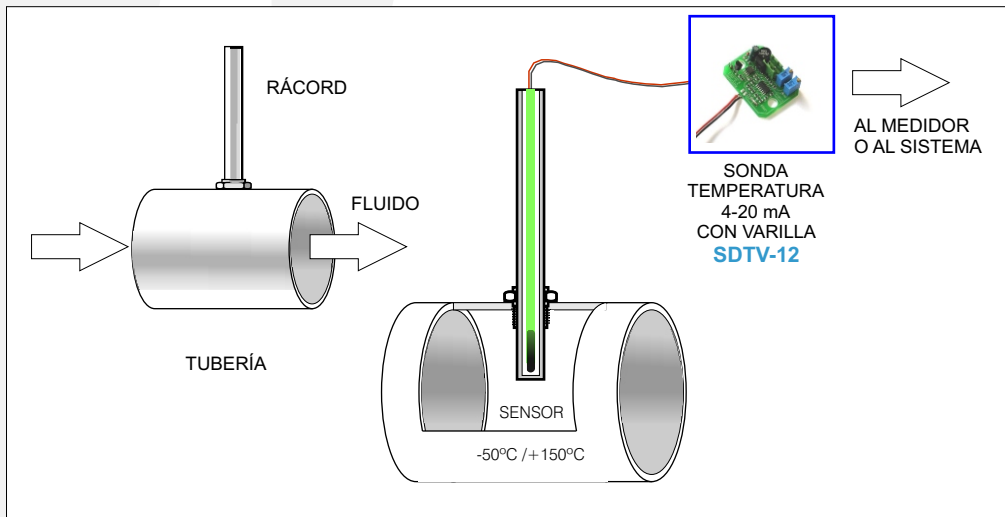
Consultemos sobre otras aplicaciones para este producto y la posibilidad de modificación de las versiones estándar para adaptarlo a sus necesidades.

Sondas de temperatura

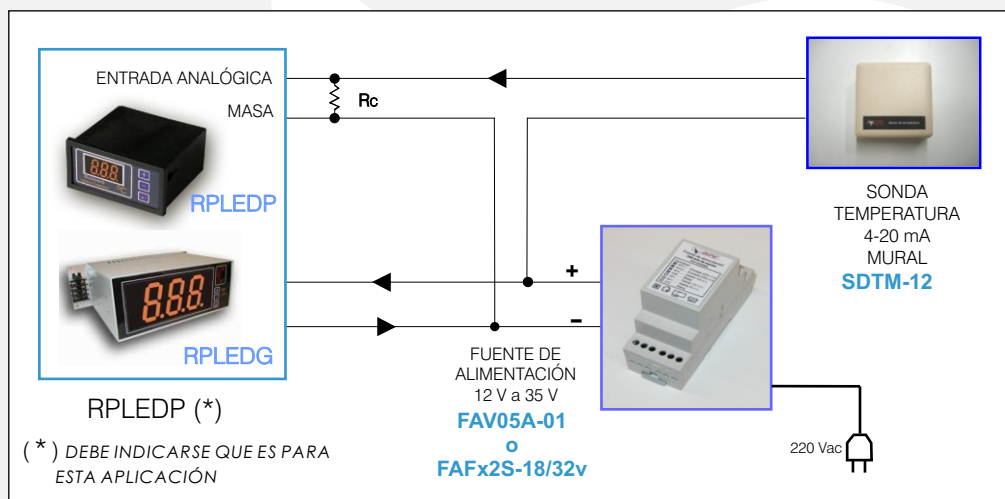
Aplicaciones



APLICACIÓN GENERAL de la sonda **SDTI** en un sistema de climatización de edificios



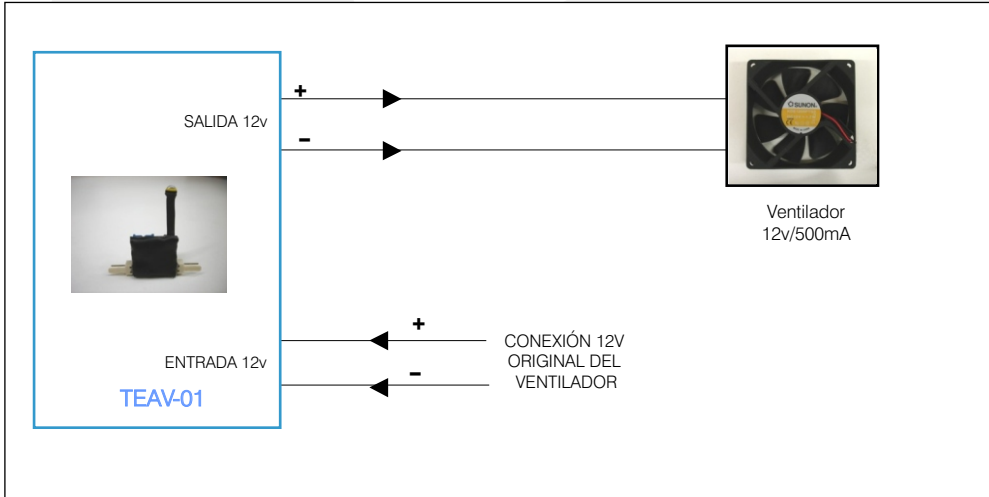
MEDIDA DE TEMPERATURA DE FLUIDOS por inmersión indirecta de la sonda **SDTV-12**



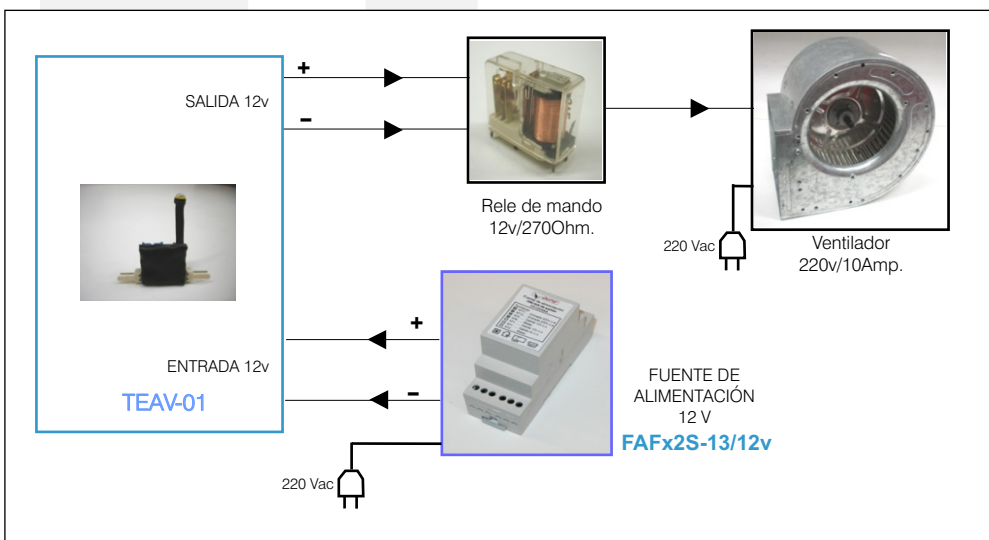
TERMÓMETRO DIGITAL de ambiente independiente utilizando los **RPLEDPs**, **RPLEDGs**. + **SDTM-12** (Ver también secciones de Fuentes de Alimentación Especiales y Controladores e Indicadores Digitales).

Sondas de temperatura

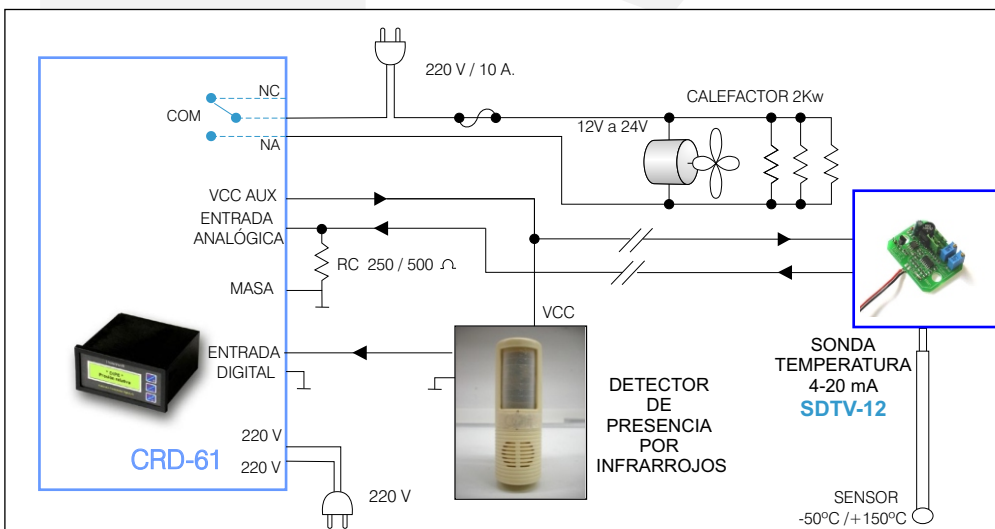
Aplicaciones



TERMOSTATO VENTILADOR ajustable o precalibrado para activar los ventiladores de ordenadores, equipos, armarios etc., solo cuando sea necesario y sin modificar el cableado utilizando **TEAVs**.



TERMOSTATO VENTILADOR GRAN CAUDAL ajustable o precalibrado para activarlo mediante un rele de mando utilizando **TEAVs**, la fuente de alimentación **FAFx2S** es opcional. (Ver también secciones de Fuentes de Alimentación).



CONTROLADOR DE CALEFACCIÓN, CON DETECTOR DE PRESENCIA por infrarrojos, desconecta o bien ajusta a temperatura de mantenimiento, cuando no detecta a ninguna persona en la estancia, logrando el máximo confort y ahorro de energía. El detector puede ser alimentado directamente por el **CRD** a través de su salida Vcc auxiliar de 5, 12 o 24v simplificando la instalación utilizando **CRD-61+SDTV-12** y un detector de movimiento estándar (Ver también secciones de Controladores e Indicadores Digitales).