

Sección



CONTROLADORES E INDICADORES DIGITALES

01



SONDAS Y SISTEMAS DE DETECCIÓN

02



TELEFONÍA INDUSTRIAL

03



FUENTES DE ALIMENTACIÓN ESPECIALES / CONVERTORES

04



ENERGÍA SOLAR Y AHORRO ENERGÉTICO

05



PRODUCTOS DE APLICACIÓN EN DIFERENTES CAMPOS

06



Controladores e Indicadores Digitales

DESCRIPCIÓN

Dispositivos industriales de bajo coste que permiten, controlar, visualizar o ajustar digitalmente de forma autónoma o conectados a un sistema general, parámetros tales como temperatura, humedad, presión, etc. .

PRINCIPALES APLICACIONES

Control de temperatura, humedad, presión etc., Repetidor y selector de este tipo de parámetros, Termostato frío /calor, Termómetro, Controlador de carga de baterías, Temporizador, Contador.



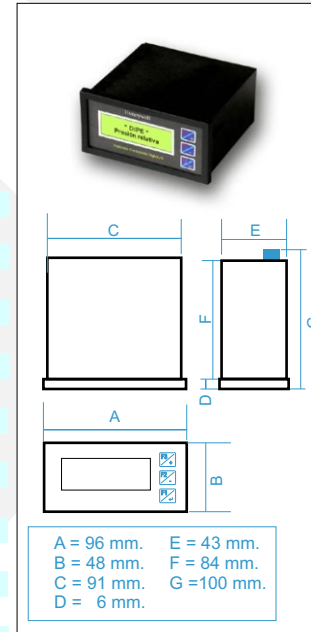
CRD Controlador Repetidor Digital LCD

Puede ser usado como controlador independiente actuando a través de contactos del rele interno, También puede ser usado como repetidor selector de parámetros a distancia, con indicación y salida analógica de consigna. Dispone de salida de alimentación auxiliar para sondas.

Bajo demanda puede ser programado para múltiples aplicaciones, como Controlador de carga de baterías, Contador de Ah o Kw, Temporizador programable, Reloj, Contador, etc.

ESPECIFICACIONES

■ Alimentación:	Según versión (12, 24 V cc/ca y 220 V ca)
■ Consumo:	75 mA.
■ Protección interna:	Fusible
■ Entrada analógica:	0 / 10V
■ Entrada digital:	TTL
■ Salida de control analógica:	0 / 10V (consigna de control)
■ Salida de control:	Contactos relé de alarma o activación, de 220 V ca / 10A
■ Salida auxiliar:	Seleccionable entre 5, 12 y 24 V cc.
■ Conectores de entrada/salida:	Clema desenchufable recta
■ Conector de alimentación:	Clema desenchufable recta
■ Pantalla LCD:	16 caracteres x 2 líneas
■ Retroiluminación:	Fondo en verde
■ Covertidor A/D:	8 bits
■ Retención de datos:	10 años en ausencia de alimentación
■ Temperatura de funcionamiento:	0 / +40 °C
■ Caja:	Empotrable DIN 1/8
■ Material de la caja:	NORYL-GFN2-SE1



APLICACIONES

Puede ver aplicaciones practicas de carácter general y también especiales en la sección de Aplicaciones de este catálogo.

IRD Indicador Repetidor Digital LCD

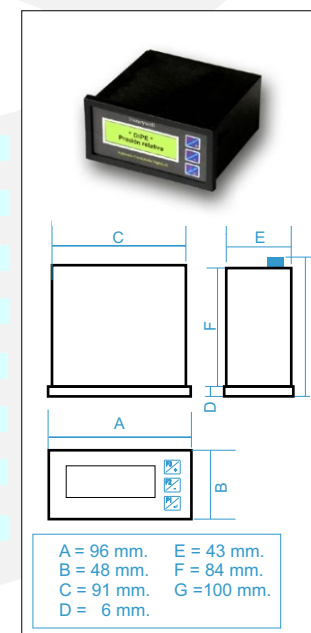
Presenta en pantalla el valor recibido por su entrada analógica repitiendo las mediciones del sistema, Dispone de salida analógica de consigna y de una salida de alimentación auxiliar para alimentar sondas. Bajo demanda puede ser programado para funcionar como contador, temporizador, reloj, etc.

ESPECIFICACIONES

■ Alimentación:	Según versión (12, 24 V cc/ca y 220 V ca)
■ Consumo:	50 mA.
■ Protección interna:	Fusible
■ Entrada analógica:	0 / 10V
■ Entrada digital:	TTL
■ Salida de control analógica:	0 / 10V (consigna de control)
■ Salida auxiliar:	Seleccionable entre 5, 12 y 24 V cc.
■ Conectores de entrada/salida:	Clema desenchufable recta
■ Conector de alimentación:	Clema desenchufable recta
■ Pantalla LCD:	16 caracteres x 2 líneas
■ Retroiluminación:	Fondo en verde
■ Covertidor A/D:	8 bits
■ Retención de datos:	10 años en ausencia de alimentación
■ Temperatura de funcionamiento:	0 / +40 °C
■ Caja:	Empotrable DIN 1/8
■ Material de la caja:	NORYL-GFN2-SE1

APLICACIONES

Puede ver aplicaciones practicas de carácter general y también especiales en la sección de Aplicaciones de este catálogo.



Controladores e Indicadores Digitales

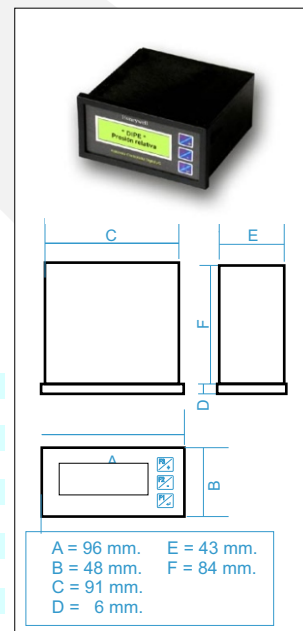
CDM Controlador Digital Multiaplicación LCD

Diseñado con un esquema flexible de entradas, salidas y posibilidades de alimentación, le permiten ser usado en múltiples aplicaciones al adaptarse fácilmente a las necesidades que se puedan dar.

- Posee dos entradas analógicas que pueden medir dos parámetros a la vez funcionando como controlador diferencial o presentar dos medidas diferentes simultáneamente.
- Puede actuar sobre tres dispositivos diferentes, uno mediante contactos rele y otros dos mediante las salidas digitales, también modulables por anchura de pulsos.
- Dispone de una entrada digital que puede contar pulsos o eventos o detectar señales de alarma.
- Dispone de un puerto RS-485 para enviar o recibir datos de los sistemas de control.
- Dispone de una salida de alimentación auxiliar para alimentar sondas y otros dispositivos.
- Bajo demanda puede ser programado para múltiples aplicaciones, como Controlador diferencial de temperatura, Controlador de carga de baterías, Contador de Ah o Kw, Temporizador programable, Reloj, Contador, Controlador de motores paso a paso etc.

ESPECIFICACIONES

■ Alimentación:	Según versión (12, 24 V cc/ca y 220 V ca)
■ Consumo:	2,8 w.
■ Protección interna:	Fusible
■ Entradas analógicas:	2.
■ Nivel de entradas analógicas:	0V a 10V
■ Entradas digitales:	1 TTL
■ Salida alimentación auxiliar:	Seleccionable entre 5, 12 y 24 V cc.
■ Salida de analógica:	1
■ Nivel de salida analógica:	0v / 10V (consigna de control)
■ Salida por rele:	Contactos relé, de 10A/220 V ca, normalmente abierto.
■ Salidas digitales:	2
■ Nivel salidas digitales:	0 a Vauxiliar seleccionada y modulables en anchura de pulso.
■ Puerto de comunicaciones:	1 RS-485 (convertible a RS-232 TTL.)
■ Conectores de entrada/salida:	Clema desenchufable
■ Conector de alimentación:	Clema desenchufable
■ Pantalla LCD:	16 caracteres x 2 líneas
■ Retroiluminación:	Fondo en verde
■ Convertidores A/D:	2 de 8 bits
■ Retención de datos:	10 años en ausencia de alimentación
■ Temperatura de funcionamiento:	0 / +40 °C
■ Caja:	Empotrable DIN 1/8
■ Material de la caja:	NORYL-GFN2-SE1



APLICACIONES

Puede ver aplicaciones practicas de carácter general y también especiales en la sección de Aplicaciones de este catálogo.



Consultemos sobre otras aplicaciones para este producto y la posibilidad de modificación de las versiones estándar para adaptarlo a sus necesidades.

Controladores e Indicadores Digitales

RPLEDP Repetidor Digital LED

Dispositivo industrial de bajo coste que permite visualizar los parámetros ambientales de temperatura, humedad, presión, etc. Funciona conectado a los sistemas generales de control de los edificios.

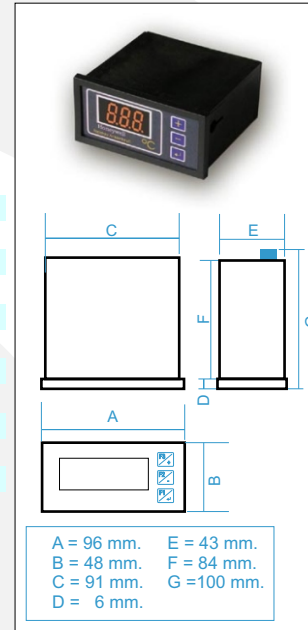
También puede funcionar de manera independiente si se conecta a una fuente de alimentación externa y a un sensor o sonda paramétrica.

ESPECIFICACIONES

- Alimentación: Entre 12 y 24 Vcc/Vca.
- Consumo: 175 mA @ brillo medio
- Entrada analógica: 0 / 10V
- Conector de entrada/alimentación: Clema desenchufable recta
- Pantalla LED: 3 dígitos de 14 x 8 mm.
- Convertidor A/D: 8 bits
- Función de aviso: Visual por intermitencia en la pantalla
- Margen de medida: 10 / 99 %
- Temperatura de funcionamiento: 0 / +40 °C
- Caja: Empotrable DIN 1/8
- Material de la caja: NORYL-GFN2-SE1

APLICACIONES

Puede ver aplicaciones prácticas de carácter general y también especiales en la sección de Aplicaciones de este catálogo.



RPLEDG Repetidor Digital LED de Gran Formato

Dispositivo industrial de bajo coste con pantalla de gran formato que permite visualizar a distancia los parámetros ambientales de temperatura, humedad, presión, etc. Funciona conectado a los sistemas generales de control de los edificios.

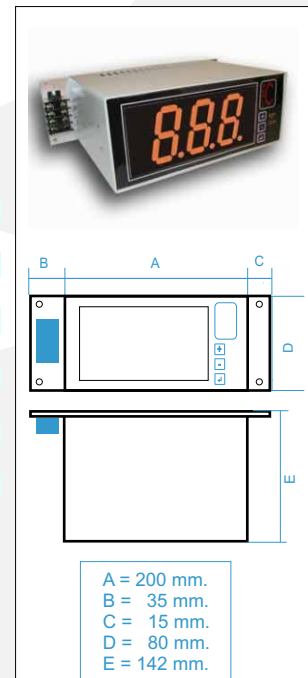
También puede funcionar de manera independiente si se conecta a una fuente de alimentación externa y a un sensor o sonda paramétrica.

ESPECIFICACIONES

- Alimentación: Entre 12 y 24 Vcc/Vca.
- Consumo: 150 mA @ brillo medio
- Entrada analógica: 0 / 10V
- Conector de entrada/alimentación: Clema atornillable recta
- Pantalla LED: 3 dígitos de 57 x 32 mm.
- Convertidor A/D: 8 bits
- Función de aviso: Visual por intermitencia en la pantalla
- Margen de medida: 10 / 99 %
- Temperatura de funcionamiento: 0 / +40 °C
- Caja: Empotrable DIN 1/8
- Material de la caja: Chapa metálica

APLICACIONES

Puede ver aplicaciones prácticas de carácter general y también especiales en la sección de Aplicaciones de este catálogo.



Consultemos sobre otras aplicaciones para este producto y la posibilidad de modificación de las versiones estándar para adaptarlo a sus necesidades.

Controladores e Indicadores Digitales

RPLEDGMs

Repetidor Ambiental para Locales Comerciales

Indicador de temperatura y humedad relativa diseñado de acuerdo con la normativa recogida en las modificaciones del Reglamento de instalaciones térmicas en los edificios, pertenecientes al Real Decreto 1826/2009, sobre ahorro energético en sistemas de calefacción y refrigeración mediante energías convencionales.

En dicha normativa se limita la temperatura de ambiente de las estancias para unas condiciones de humedad relativa determinadas y ha de existir un dispositivo indicador a la vista del público que permita comprobarlo en cualquier momento.

*La temperatura máxima por calefacción es de 21°C.
La temperatura mínima por refrigeración es de 26°C.
Las condiciones de humedad relativa entre 30% y 70%.*

El dispositivo ha de tener unas medidas mínimas tamaño equivalente a una hoja DIN A3 y debe instalarse obligatoriamente en salas superiores a 1000m² en los siguiente tipos de edificios y locales:

- a) *Administrativo.*
- b) *Comercial: tiendas, supermercados, grandes almacenes, centros comerciales y similares.*
- c) *Pública concurrencia: Culturales: teatros, cines, auditorios, centros de congresos, salas de exposiciones y similares. Establecimientos de espectáculos públicos y actividades recreativas. Restauración: bares, restaurantes y cafeterías. Transporte de personas: estaciones y aeropuertos.*

El indicador dispone de dos pantallas independientes, temperatura y humedad relativa, recibe señales opcionalmente, de forma analógica 0-10v, bien directamente desde las sondas o el sistema de climatización, o bien digitalmente, a través de un puerto RS-485 mediante adaptador interno independiente.

Puede alimentarse a 12v o 24v. c.a. ó c.c. y 220v c.a.,

ESPECIFICACIONES

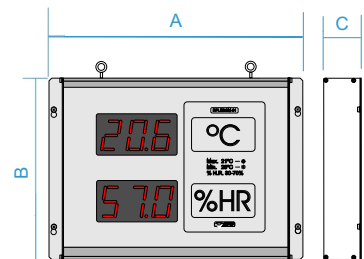
Alimentación:	Según versión (12, 24 V cc/ca y 220 V ca)
Consumo:	6 w.
Protección interna:	Fusible
Entradas analógicas:	2, (Temperatura, Humedad Rel.).
Nivel de entradas analógicas	0V a 10V
Entradas digitales:	1, (RS-485 versión con adaptador).
Conectores de entrada/salida:	Clema desenchufable
Conector de alimentación:	Clema desenchufable
Pantallas LED:	3 dígitos led rojo de 57x32mm
Convertidor A/D:	8 bits
Rango utilizable de Temperatura	15°C + 38°C
Resolución Temperatura:	0,1°C
Rango utilizable de Humedad Rel.:	10% a 99%
Resolución Humedad Relativa	0,5 %
Temperatura de funcionamiento:	0 / +40 °C
Caja:	420x339x70mm.
Material de la caja:	Aluminio
Formas de montaje:	Plano sobre muro (Modelo RPLEDGM-70/A) Plano colgado por cáncamos (Modelo RPLEDGM-70/B) Inclinado sobre muro (Modelo RPLEDGM-70/C)

APLICACIONES

Puede ver aplicaciones prácticas de carácter general y también especiales en la sección de Aplicaciones de este catálogo.



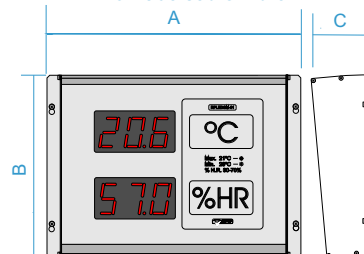
RPLEDGM-70/A
Modelo para montaje
plano sobre muro
y
RPLEDGM-70/B
Modelo para montaje
colgado por cáncamos



A = 475 mm.
B = 339 mm.
C = 70 mm.



RPLEDGM-70/C
Modelo para montaje
inclinado sobre muro



A = 475 mm.
B = 339 mm.
C = 105 mm.






Consultemos sobre otras aplicaciones para este producto y la posibilidad de modificación de las versiones estándar para adaptarlo a sus necesidades.

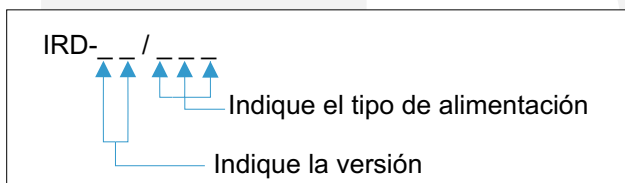
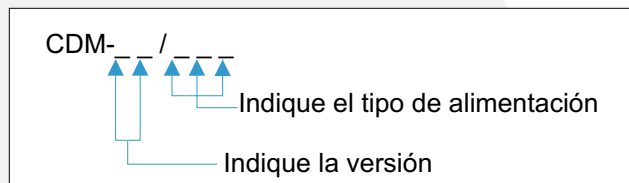
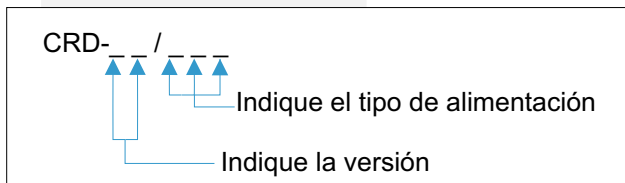


Controladores e Indicadores Digitales

Modelos y versiones disponibles

						
VERSIÓN	Medida	Margen	CRD	IRD	CDM	
01	Caudal de aire	0 / 1.125 m3/h		●		
02	Caudal de aire	0 / 4.580 m3/h		●		
03	Caudal de aire	2.000 / 6.500 m3/h		●		
04	Caudal de aire	2.000 / 9.000 m3/h		●		
05	Caudal de aire	0 / 24.800 m3/h		●		
10	Humedad relativa	10 / 99 %		●	●	
21	Presión de aire absoluta	0 / 10 m.c.a.		●		
22	Presión de aire absoluta	0 / 50 m.c.a.		●		
23	Presión de aire absoluta	0 / 115 m.c.a.		●		
24	Presión de aire absoluta	0 / 124 Pascal		●		
30	Presión de aire diferencial	-4,97 / +4,97 m.c.a.			●	
31	Presión de aire diferencial	-6,74 / +6,85 m.c.a.			●	
32	Presión de aire diferencial	-50 / +50 Pascal		●		
41	Temperatura	+15 / +38 °C		●	●	
42	Temperatura	-10 / + 150 °C		●		
43	Temperatura	-20°C / +60 °C	●	●	●	
51	Velocidad de flujo aire	0 / 2,2 m/s		●		
61	Termostato calor/frío	-20°C / +60 °C	●			
62	Regulador de carga baterías	12v	●	●	●	
63	Regulador de carga baterías	24v	●	●	●	
64	Interruptor para alumbrado		●	●	●	
65	Contador medidor Ah c.c.		●	●	●	
66	Contador general		●	●	●	
67	Temporizador programable		●	●	●	
68	Reloj programable		●	●	●	
OPCIONES DE ALIMENTACIÓN						
--	Alimentación estándar	24 V cc/ca	●	●	●	
--/220		220 V ca.	●	●	●	
--/TRA		24 Vac con transformador de aislamiento	●	●	●	
--/012		12 V cc/ca	●	●	●	

Referencia de pedido






Consultemos sobre otras aplicaciones para este producto y la posibilidad de modificación de las versiones estándar para adaptarlo a sus necesidades.



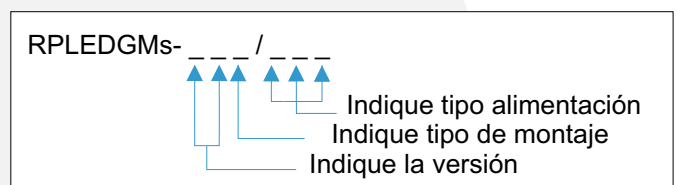
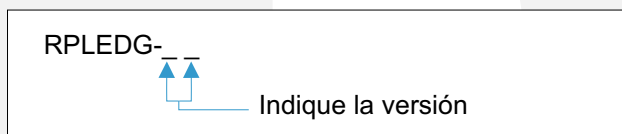
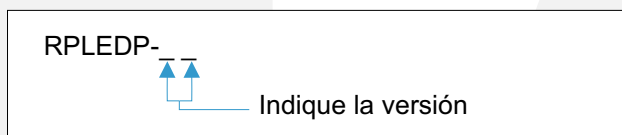
Controladores e Indicadores Digitales

Modelos y versiones disponibles

						
VERSIÓN	Medida	Margen	RPLEDP	RPLEDG	RPLEDGMs	
01	Caudal de aire	0 / 1.125 m3/h				
02	Caudal de aire	0 / 4.580 m3/h				
03	Caudal de aire	2.000 / 6.500 m3/h				
04	Caudal de aire	2.000 / 9.000 m3/h				
05	Caudal de aire	0 / 24.800 m3/h				
10	Humedad relativa	10 / 99 %	●	●		
21	Presión de aire absoluta	0 / 10 m.c.a.				
22	Presión de aire absoluta	0 / 50 m.c.a				
23	Presión de aire absoluta	0 / 115 m.c.a				
24	Presión de aire absoluta	0 / 124 Pascal				
30	Presión de aire diferencial	-4,97 / +4,97 m.c.a.	●	●		
31	Presión de aire diferencial	-6,74 / +6,85 m.c.a.				
32	Presión de aire diferencial	-50 / +50 Pascal				
41	Temperatura	+15 / +38 °C	●	●		
42	Temperatura	-10 / + 150 °C				
43	Temperatura	-20°C / +60 °C				
51	Velocidad de flujo aire	0 / 2,2 m/s				
61	Termostato calor/frío	-20°C / +60 °C				
62	Regulador de carga baterías	12v				
63	Regulador de carga baterías	24v				
64	Interruptor para alumbrado					
65	Contador medidor Ah c.c.					
66	Contador general					
67	Temporizador programable					
68	Reloj programable					
70A	Presentación	Montaje plano sobre muro			●	
70B	múltiple	Montaje colgado de cáncamos			●	
70C	T. y H.R.	Montaje inclinado sobre muro			●	
OPCIONES DE ALIMENTACIÓN						
--	Alimentación estándar	24 V cc/ca	● (NOTA 1)	● (NOTA 1)	●	
--/220		220 V ca.			●	
--/TRA		24 Vac con transformador de aislamiento			●	
--/012		12 V cc/ca	●	●	●	

NOTA 1: entre 12 y 24 V cc/ca

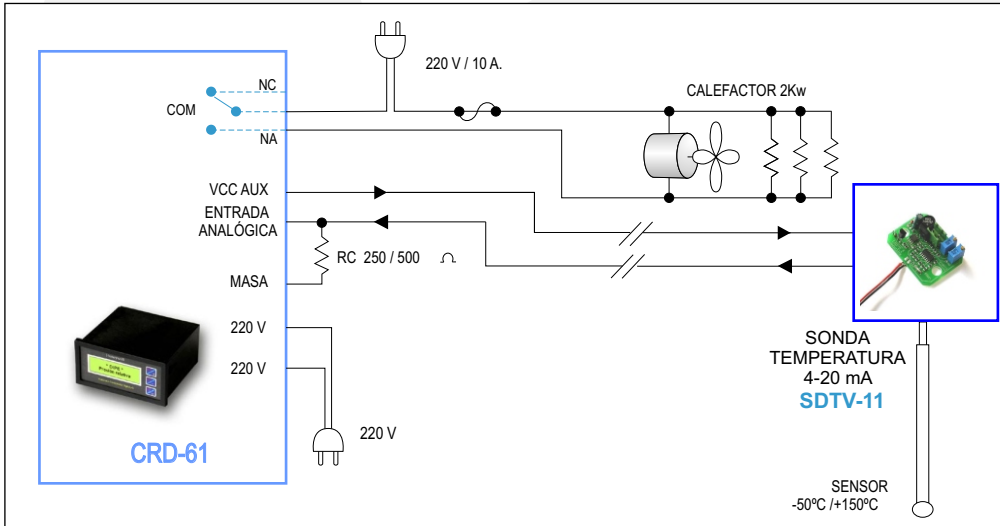
Referencia de pedido



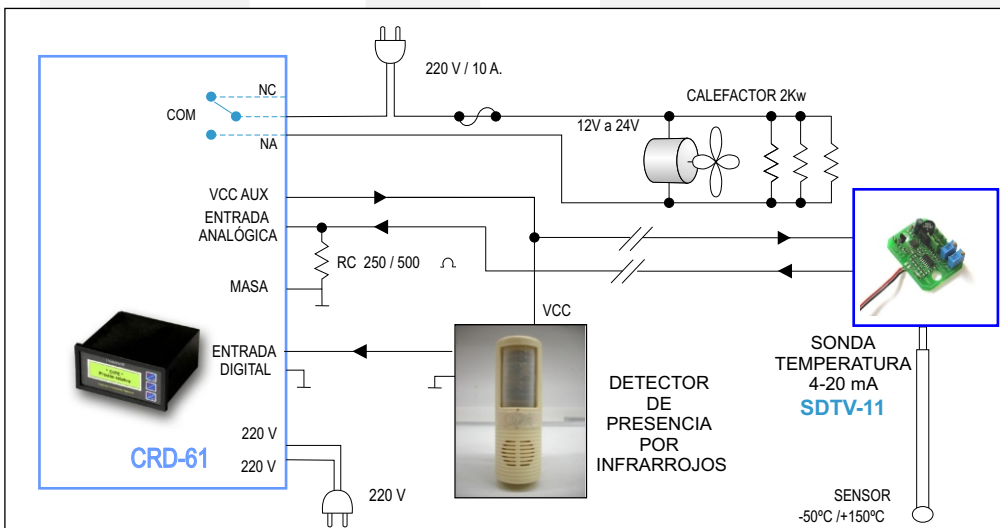
Consultemos sobre otras aplicaciones para este producto y la posibilidad de modificación de las versiones estándar para adaptarlo a sus necesidades.

Controladores e Indicadores Digitales

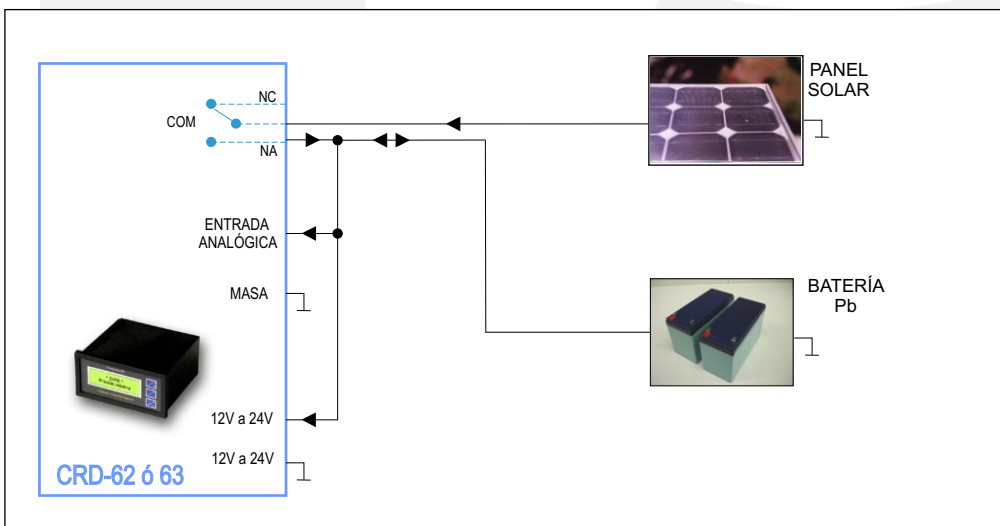
Aplicaciones



TERMOSTATO CALOR / FRIO o controlador independiente con puntos de conexión y desconexión programables o temporizados utilizando el **CRD-61+SDTV-11**. (Ver también sección **Sondas y Sistemas de Detección**).



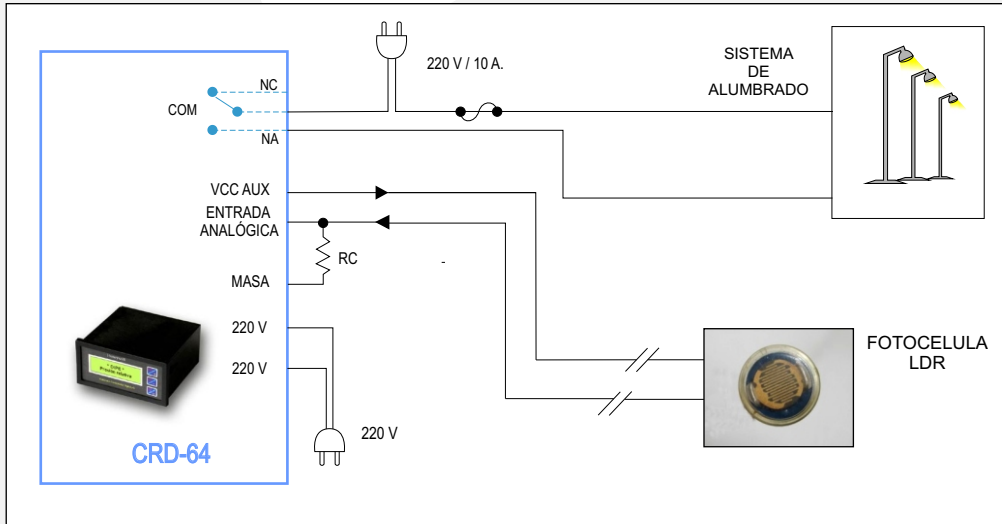
CONTROLADOR DE CALEFACCIÓN, CON DETECTOR DE PRESENCIA por infrarrojos, desconecta o bien ajusta a temperatura de mantenimiento, cuando no detecta a ninguna persona en la estancia, logrando el máximo confort y ahorro de energía. El detector puede ser alimentado directamente por el **CRD** a través de su salida Vcc auxiliar de 5, 12 o 24v simplificando la instalación utilizando **CRD-61+SDTV-11** y un detector de movimiento estándar (Ver sección **Sondas y Sistemas de Detección**).



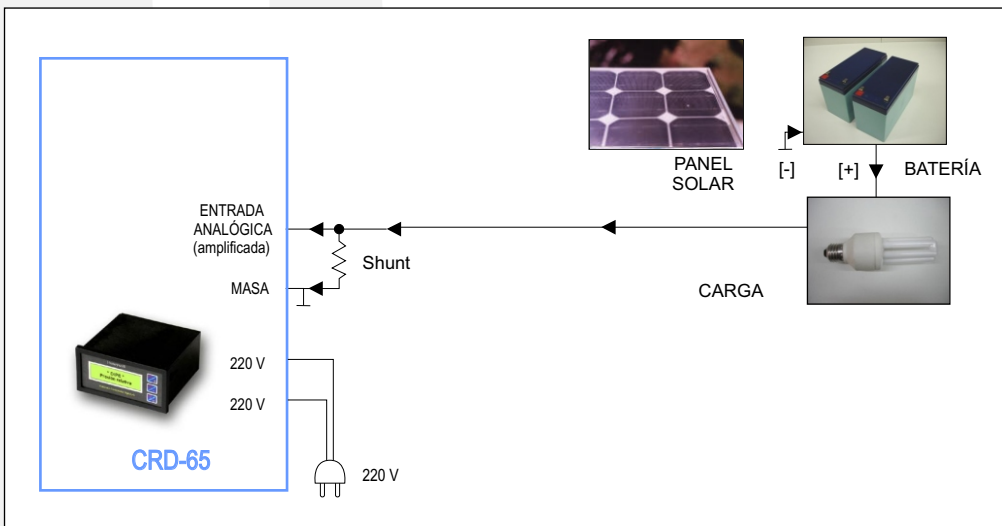
REGULADOR DE CARGA DE BATERÍAS, en instalaciones de Energía Solar fotovoltaica, con indicación y supervisión del estado y proceso de carga a través de su pantalla LCD utilizando el **CRD-62 ó CRD-63**

Controladores e Indicadores Digitales

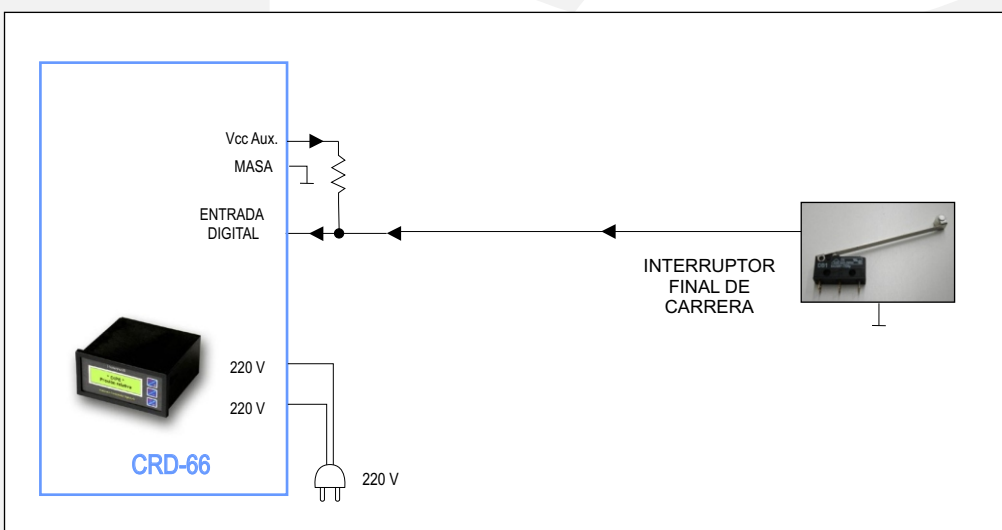
Aplicaciones



INTERRUPTOR CREPUSCULAR PARA EL ALUMBRADO con conexión por nivel de luz ajustable y con temporizador utilizando el **CRD-64+** fotoresistencia estándar.



CONTADOR DE Ah entregados por una batería o un panel solar, utilizando el **CRD-65+shunt**

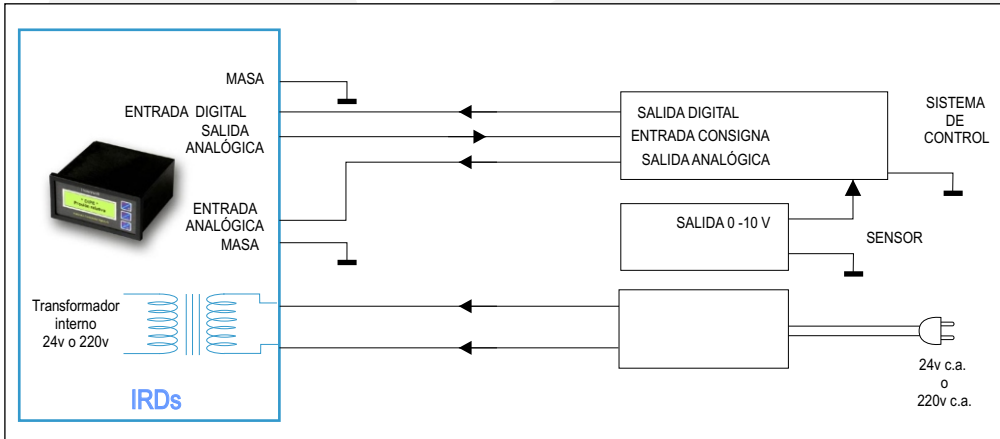


CONTADOR GENERAL de eventos utilizando el **CRD-66**

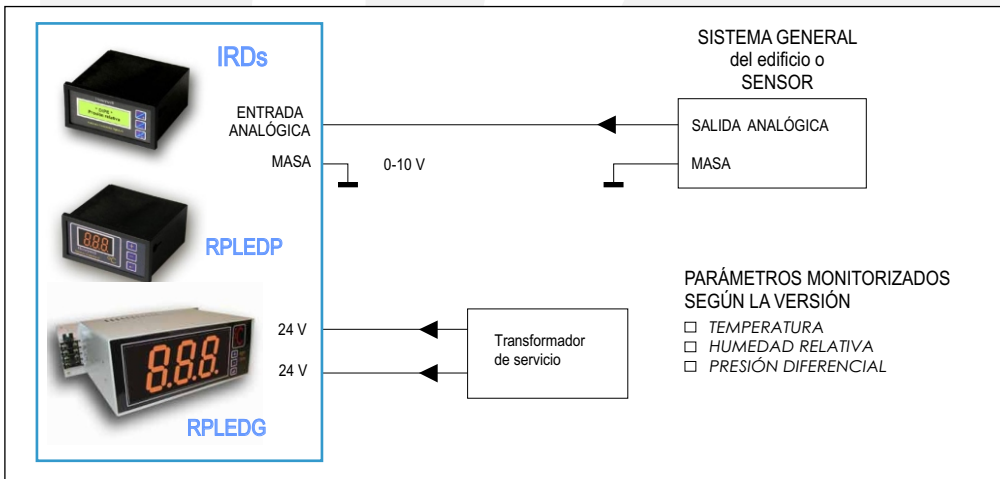


Controladores e Indicadores Digitales

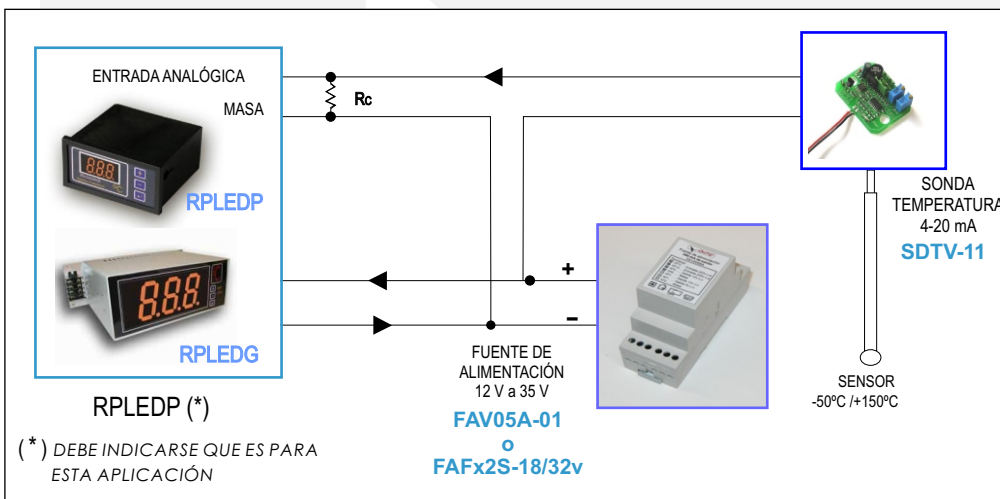
Aplicaciones



REPETIDOR CON SALIDA DE CONSIGNA también con o sin transformador de alimentación interno de 24v o 220v, formando parte de un sistema de control de edificios **IRDs**.



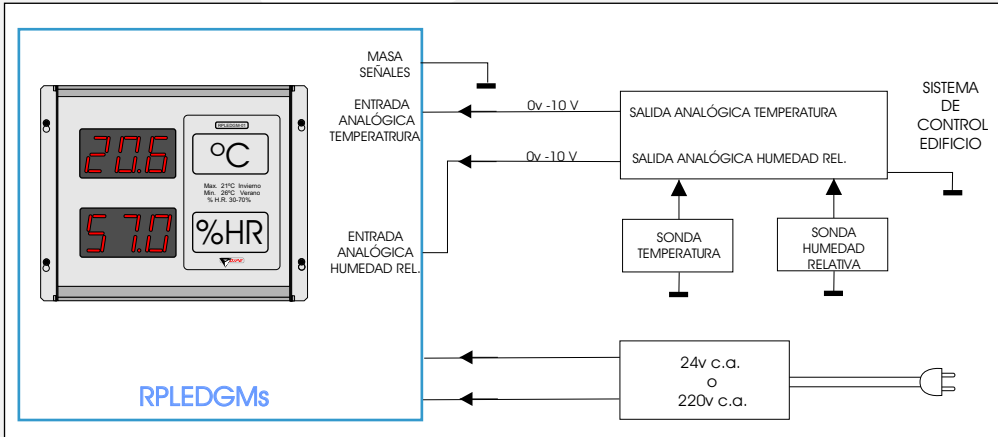
REPETIDORES para todo tipo de aplicaciones en general, ejemplo como repetidores ambientales **IRDs**, **PLEGPs**, **RPLEDGs**.



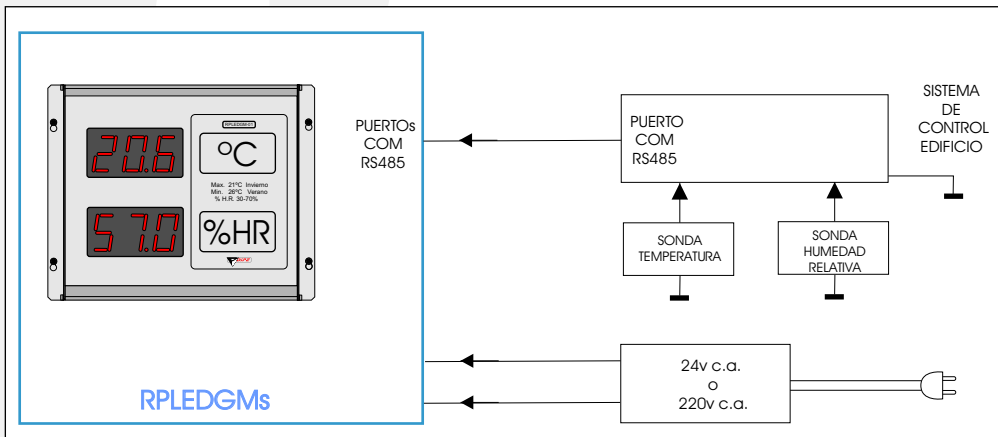
TERMÓMETRO AMBIENTE independiente utilizando los **RPLEDGs**, **RPLEDGs**, + **SDTV-11** (Ver también secciones de Fuentes de Alimentación Especiales y Sondas y Sistemas de Detección).

Controladores e Indicadores Digitales

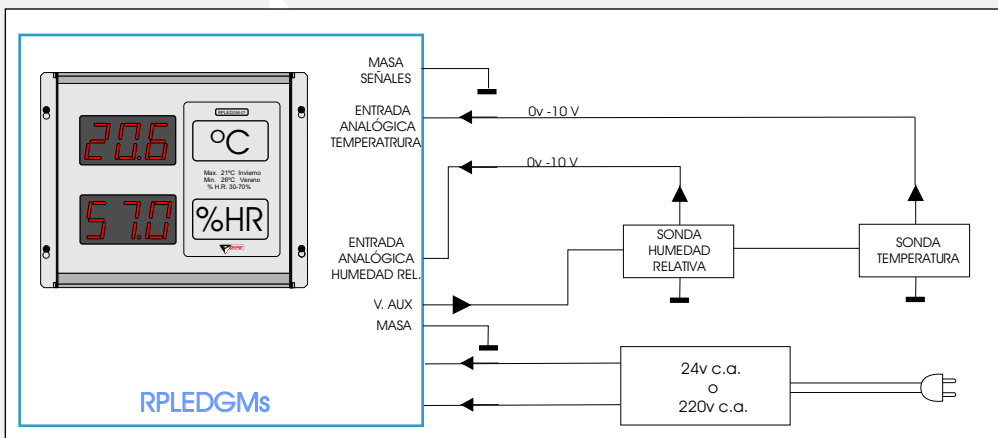
Aplicaciones



INSTALACIÓN INTEGRADA EN UN SISTEMA DE CLIMATIZACIÓN CON SEÑALIZACIÓN ANALÓGICA de 0v a 10v y alimentación con opción entre 24v c.a. /220v c.a. **RPLEDGMs.**



INSTALACIÓN INTEGRADA EN UN SISTEMA DE CLIMATIZACIÓN CON PUERTO RS485 de comunicaciones (bajo pedido) y alimentación con opción entre 24v c.a. /220v c.a. **RPLEDGMs.**



INSTALACIÓN INDEPENDIENTE CON SONDAS INDIVIDUALES Y SEÑALIZACIÓN ANALÓGICA de 0v a 10v y alimentación con opción entre 24v c.a. /220v c.a. **RPLEDGMs.**